



EMBRASAT

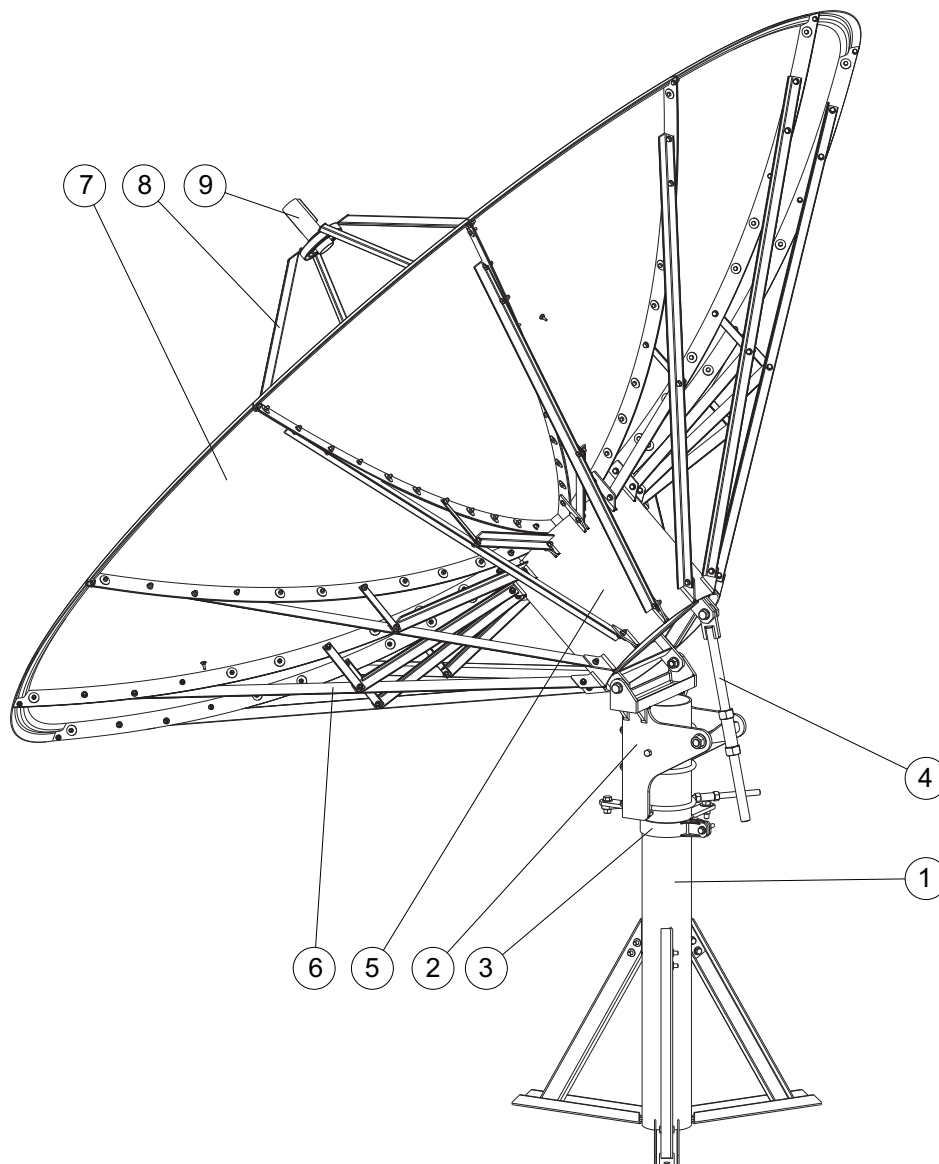


ANTENA RTM-4500PRON
MANUAL DE MONTAGEM
ESPECIFICAÇÕES TÉCNICAS



ESPECIFICAÇÕES TÉCNICAS - ANTENA EMBRASAT PROFISSIONAL RTM-4500 PRO-N	
Sinal	TV/RO – Focal Point
Diâmetro (mm)	4500
Número de Seções	12 Pétalas
Refletor Parabólico	PRFV (Poliéster Reforçado com Fibra de Vidro) . Prato refletor Injetado pelo processo RTM (Resin Transfer Molding), com difusor de calor. Face posterior com acabamento em resina poliéster lisa.
Peso (Kg)	421
Ajuste de Azimute	0° - 360°
Ajuste de Elevação	0° - 90°
Ganho Banda "C" (dBi)	43,5
Ganho Banda "Ku"	53,0
Polarização	Linear/Circular
Frequência de Operação Banda "C"	3,4 – 4,2 GHz
Frequência de Operação Banda "Ku"	10,7 – 12,75 GHz
Interface do Alimentador de Banda "C"	CPR 229
Interface do Alimentador de Banda "Ku"	WR75
VSWR	1,3:1 Max.
F/D	0,34
Precisão de Superfície (RMS)	< ou = 1,00mm
Profundidade da Antena (mm)	827
Distância Focal (mm)	1530
Temperatura de Ruído – Elevação 20°	43 K
Temperatura de Ruído – Elevação 30°	40 K
Vida Útil	15 anos
Tubo Mastro	Aço carbono 1,80m altura – 168,3 mm diâmetro externo
Vento Operacional	90 Km/h
Vento de Sobrevivência	130 Km/h

VOLUMES E ITENS COMPONENTES



REFERÊNCIA	COMPONENTES	QUANTIDADES
1	CONJUNTO DO MASTRO	01
2	ACOPLADOR	01
3	AJUSTE FINO	01
4	ESTICADOR	01
5	CASTELO	01
6	LONGARINAS	12 longa / 12 curta / 12 reforço
7	PÉTALAS	12
8	SUPORTE DO ALIMENTADOR	04
9	ALIMENTADOR (OPCIONAL)	01

**EQUIPAMENTOS NECESSÁRIOS (NÃO INCLUSOS)
ANTENA RTM-4500PRON**

INSTRUMENTO	ATIVIDADE	QUANTIDADE
Chave combinada 1.1/2" - 38 mm	Montagem	02
Chave combinada 1.1/8" - 28 mm	Montagem	02
Chave combinada 3/4" - 19 mm	Montagem	02
Chave combinada 15/16" - 24 mm	Montagem	02
Chave combinada 9/16" - 14 mm	Montagem	02
Chave combinada 7/16" - 11 mm	Montagem	02
Chave combinada 1/2" - 13 mm	Montagem	02
Escada ou andaime	Montagem	02
Martelo unha	Desembalagem	01
Pé de cabra	Desembalagem	01
Bússola	Alinhamento	01
Inclinômetro ou nível digital	Alinhamento	01
Chave Philips 8 mm haste	Alinhamento	01

VOLUMES E ITENS

Kit Parafusos

KIT 01 - FIXAÇÃO LONGARINAS NAS PÉTALAS / CASTELO	
PARAFUSO 3/8" x 1.1/4"	72
PORCA 3/8"	72
ARRUELA LISA 3/8"	144

KIT 03 - FIXAÇÃO PARAFUSO DIÂMETRO EXTERNO DO PRATO REFLETOR	
PARAFUSO 5/16" x 1.1/4"	12
PORCA 5/16"	12
ARRUELA LISA 5/16" x 3/4"	24
ARRUELA PRESSÃO 5/16"	12

FIXAÇÃO SUPORTE DO ALIMENTADOR	
PARAFUSO 1/4" x 1.1/2"	12
PARAFUSO 1/4" x 7/8"	8
PORCA 1/4"	20
ARRUELA LISA 1/4"	32
ARRUELA LISA 1/4" ESPECIAL	8
ARRUELA PRESSÃO 1/4"	20
BASE INFERIOR	4
BASE SUPERIOR	4

FIXAÇÃO CASTELO	
PARAFUSO 3/4" x 2"	2
PARAFUSO 3/4" x 2.3/4"	1
PORCA 3/4"	3
ARRUELA LISA 3/4"	6

FIXAÇÃO AJUSTE FINO	
PARAFUSO 5/8 x 1.3/4"	1
PORCA 5/8"	2
ARRUELA LISA 5/8"	4

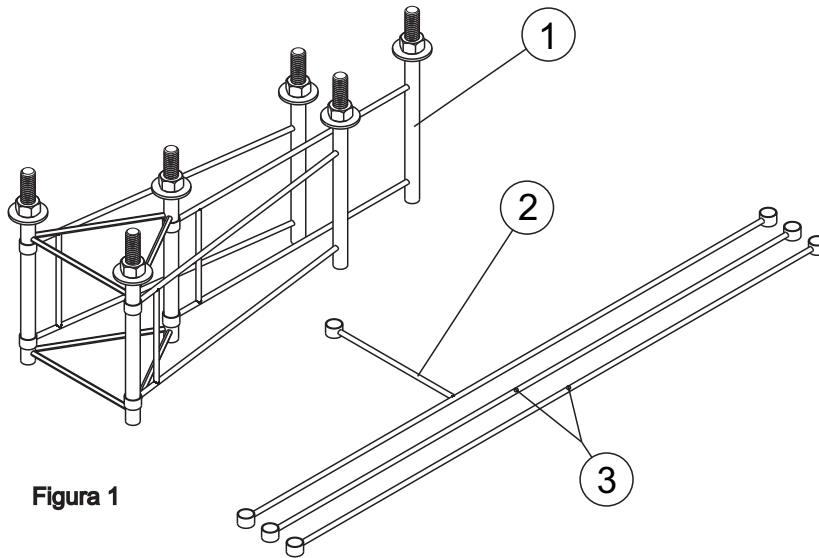
KIT 02 - FIXAÇÃO UNIÃO DAS PÉTALAS	
PARAFUSO 5/16" x 1.1/4"	60
PORCA 5/16"	60
ARRUELA LISA 5/16" FUNILEIRO	120

KIT 04 - FIXAÇÃO NO QUINTO FURO DO DIÂMETRO EXTERNO DO PRATO REFLETOR EM RELAÇÃO AO CENTRO	
PARAFUSO 5/16" x 1.1/4"	12
PORCA 5/16"	12
ARRUELA LISA 5/16" x 3/4"	12
ARRUELA LISA 5/16" FUNILEIRO	12
ARRUELA PRESSÃO 5/16"	12

FIXAÇÃO ABRAÇADEIRA	
PARAFUSO 1/2 x 3"	1
PORCA 1/2"	1
ARRUELA LISA 1/2"	2

FIXAÇÃO ACOPLADOR	
CRUZ DO ESTICADOR	1
HASTE ROSQUEADA 300 x 1"	1
GRAMPO U 5/8"	3
PARAFUSO 5/8 x 1.3/4" (TRAVA)	2
PORCA 1"	2
ARRUELA 1"	2
PORCA 5/8"	12
ARRUELA 5/8"	6

FIXAÇÃO MASTRO	
PARAFUSO 1/2" x 1.1/4"	6
PORCA 1/2"	6
ARRUELA LISA 1/2"	12

KIT CHUMBADOR (ITEM OPCIONAL)

Figura 1

1 - Como opcional é oferecido o Kit Chumbador (fig. 1), que já vem gabaritado para fixação do mastro da antena.

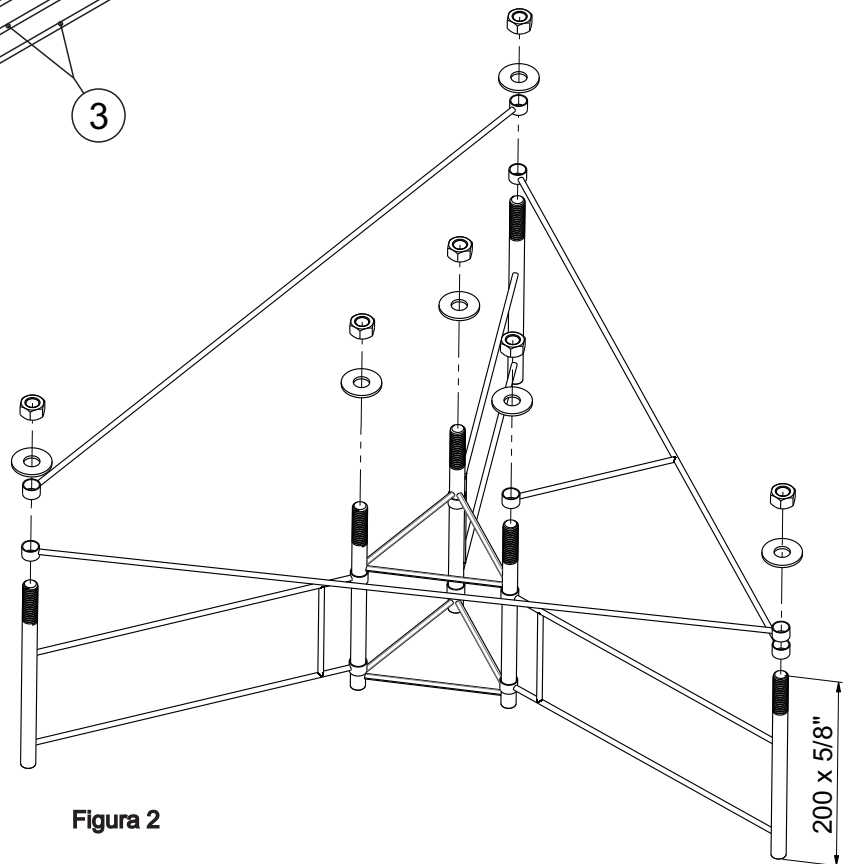
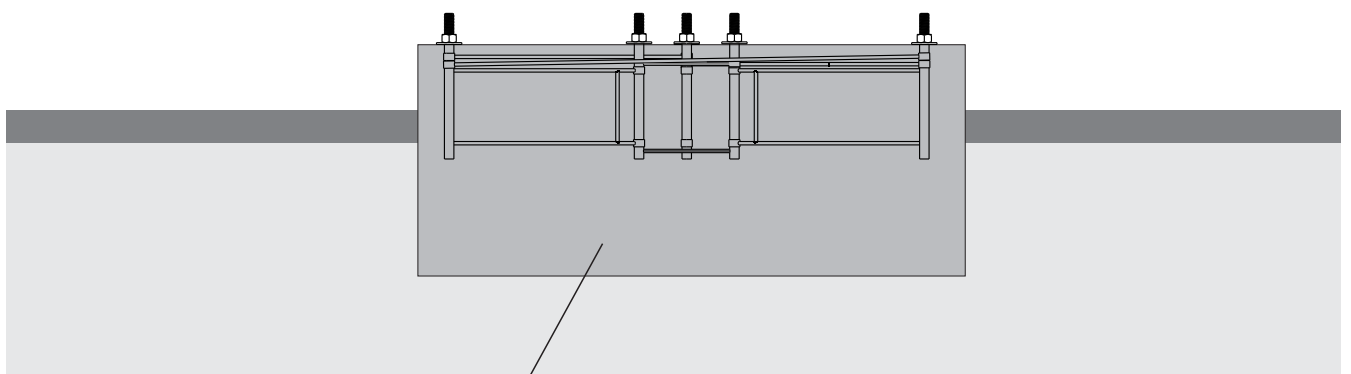
2 - Para montagem, retirar as porcas e as arruelas.

3 - Posicionar os pés formando um triângulo.

4 - Fixar as hastes-gabarito, iniciando pela haste em T e depois inserir as demais hastes (fig. 2).

5 - Posicionar na caixaria de concretagem.

6 - Concretar.

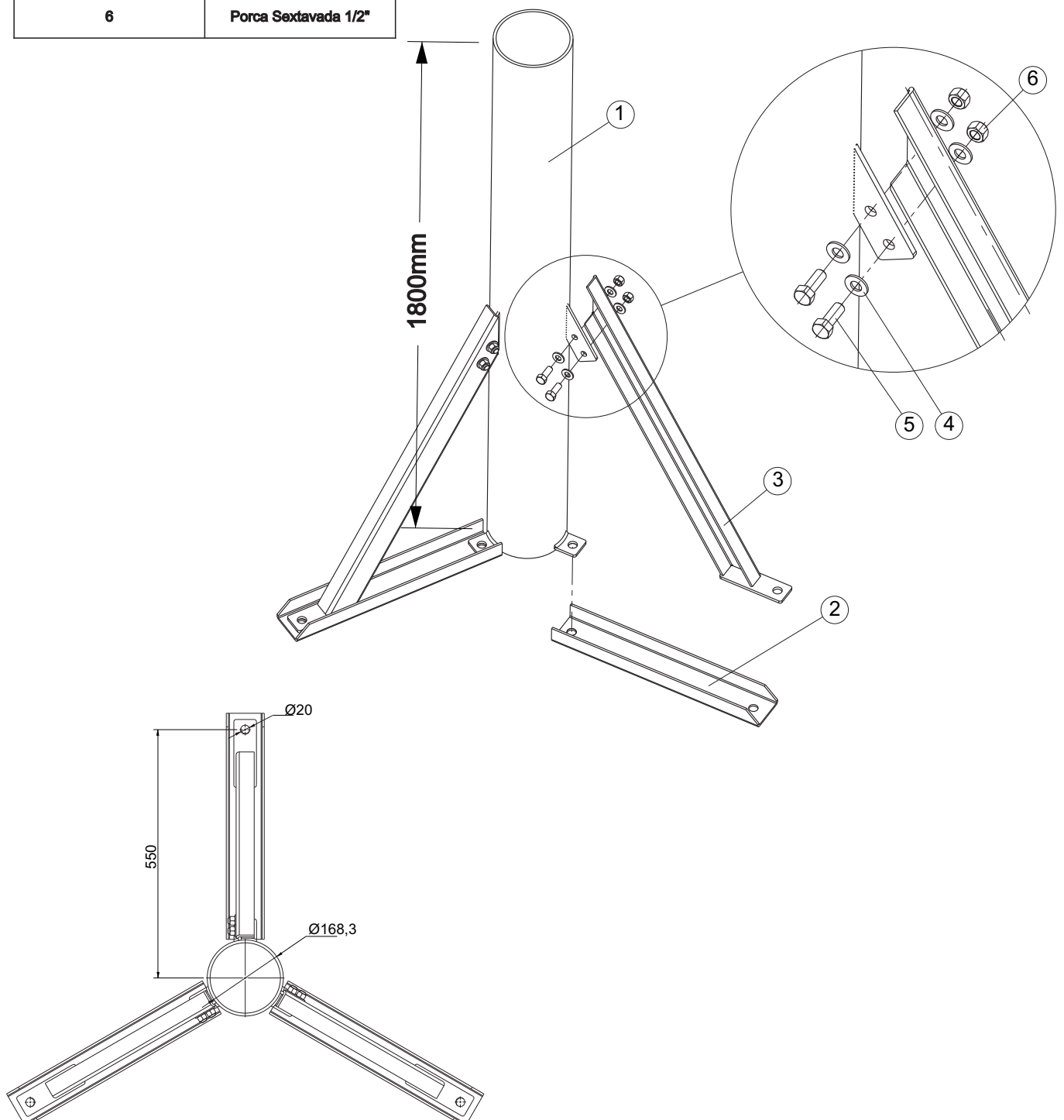

Figura 2


VOLUME / PROFUNDIDADE DO CONCRETO DEVE SER VERIFICADO POR PROFISSIONAL HABILITADO

BASE DE CONCRETO

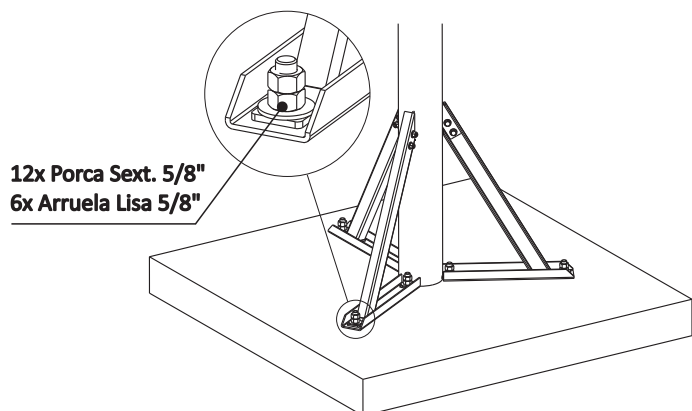
BASE DA ANTENA

ITEM	DESCRIÇÃO
1	Tubo do Mastro
2	Base de Apoio
3	Suporte do Mastro
4	Arruela 1/2"
5	Parafuso 1/2" x 1.1/4"
6	Porca Sextavada 1/2"

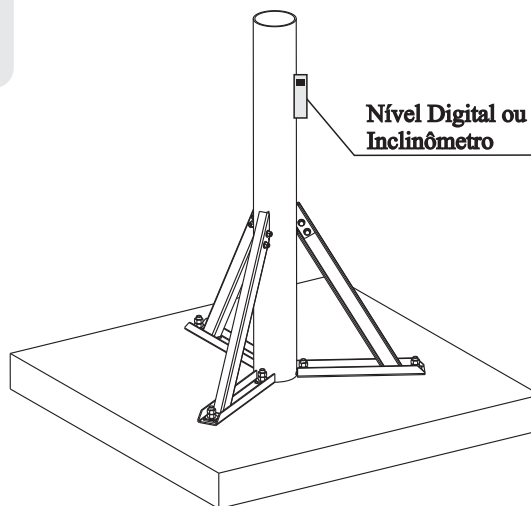


IMPORTANTE!

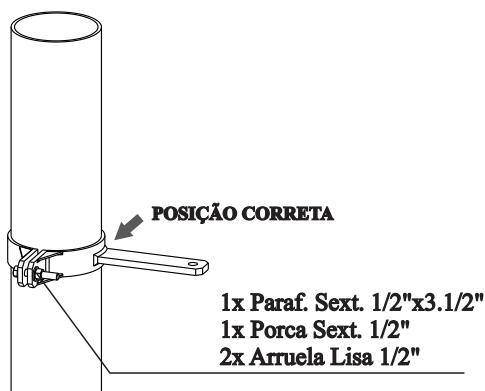
Para obter o melhor desempenho da antena, o melhor ganho, deve-se seguir as instruções de montagens conforme abaixo:



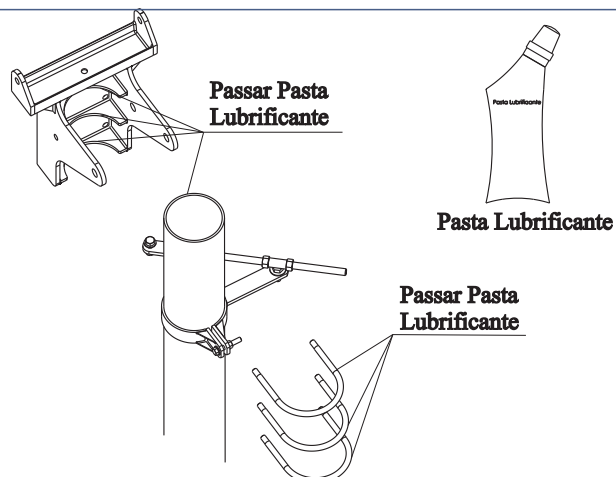
1 - Após o Kit Chumbador já fixado na base de concreto, posicionar e fixar o Mastro com uma porca e contraporca em cada ponto de fixação.



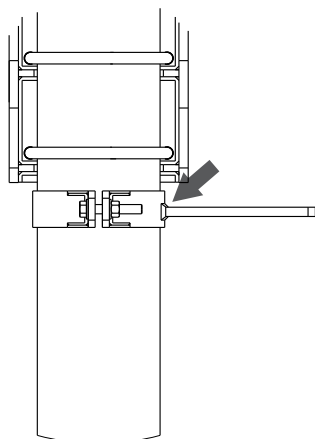
2 - Com o Mastro fixado, verificar a verticalidade utilizando o nível digital ou o inclinômetro. Caso seja necessário fazer alguma correção, utilizar calços metálicos entre a base de concreto e a base do Mastro.



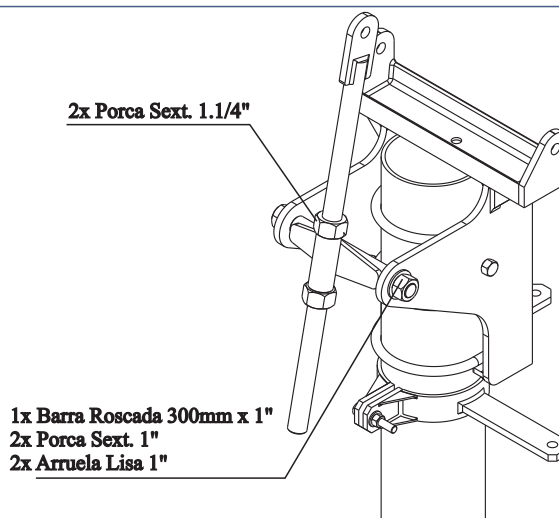
3 - AJUSTE FINO (para antenas que dispõe deste dispositivo) - Posicionar e montar a Abraçadeira no Mastro. A haste da Abraçadeira deve ficar com a base voltada para baixo e o lado maior do espaçamento da borda voltado para cima . OBSERVAR POSIÇÃO CORRETA.



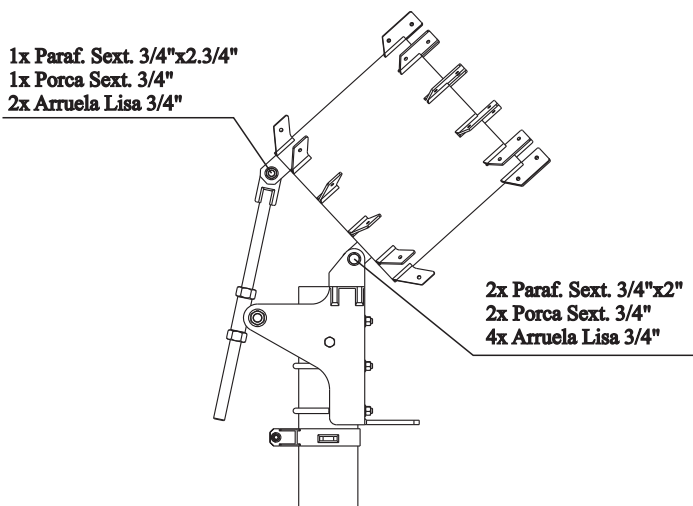
4 - Aplicar graxa no acoplador (figura), nos pontos onde há contato com o mastro.



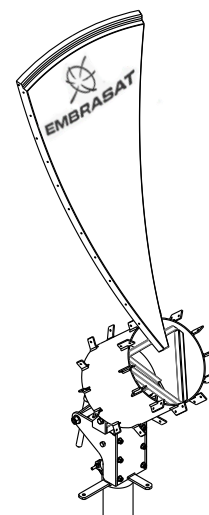
5 -Posicionar o Acoplador sobre o Mastro e fazer a pré fixação. O aperto final deve ser feito após a montagem completa.



6 - Montar o suporte Cruz no Acoplador. Inserir o Esticador no suporte Cruz. O aperto final de ser feito após a montagem completa.

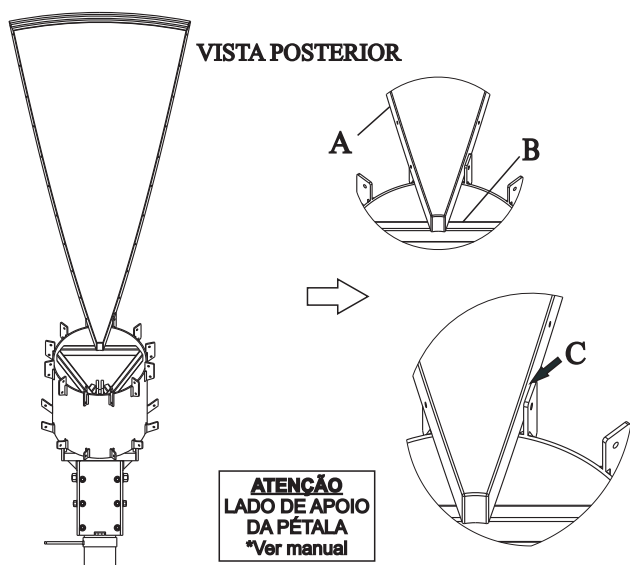


7 - Alinhar o Castelo perpendicularmente ao Acoplador e fixar os parafusos. Após a fixação, rebater o Castelo na posição horizontal e fixar o parafuso no Esticador.

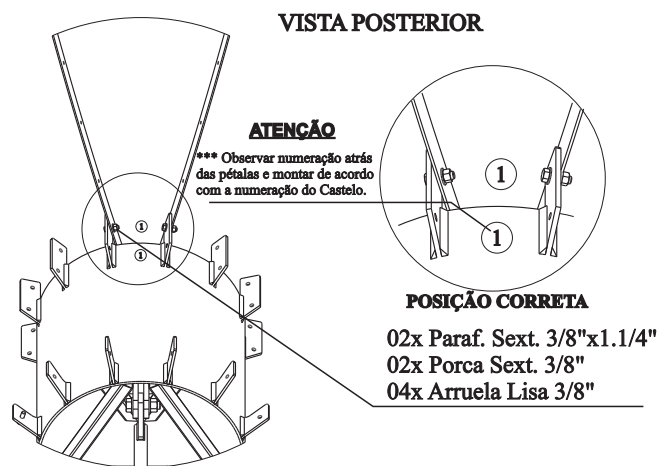

ATENÇÃO

*** Observar numeração atrás das pétalas e montar de acordo com a numeração do Castelo.

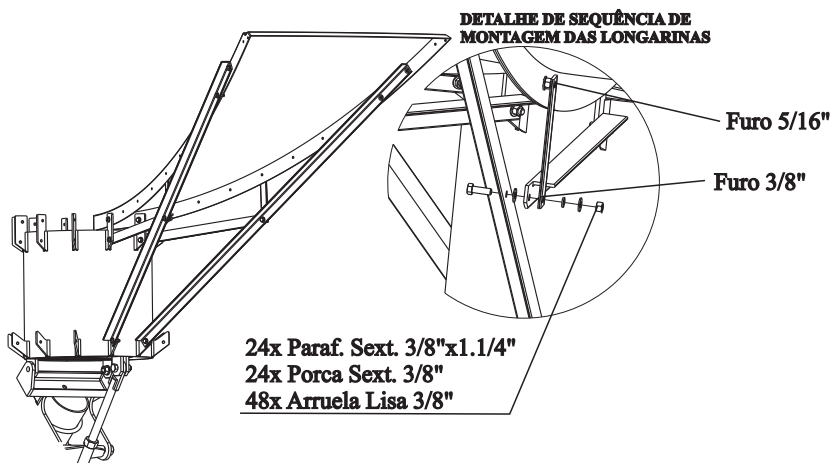
8 - Iniciar a montagem pela Pétala com a logomarca EMBRASAT, no lado superior do Castelo. Isto fará com que a logomarca fique na parte superior da antena após montada.



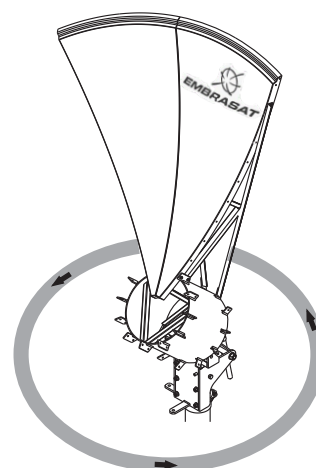
9 - Posicionar a face externa da Pétala (A) na face interna da chapa do Castelo (B). A face externa da Pétala deve ficar apoiada no mesmo lado da Etiqueta (C), conforme indicado.



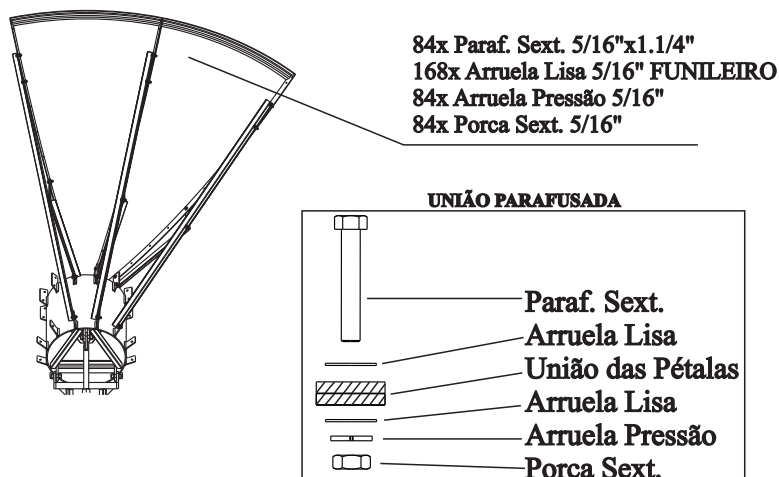
10 - Fixar a primeira Pétala no Castelo, em seguida montar as Longarinas para dar sustentação à Pétala. VER A POSIÇÃO CORRETA DA PÉTALA NO CASTELO.



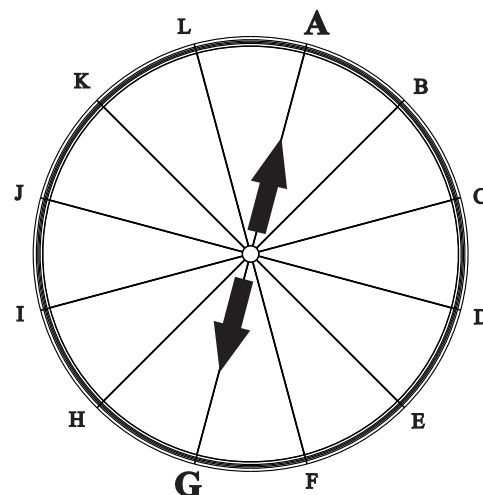
11 - Montar as Longarinas no Castelo e nas Pétalas. OBSERVAR A POSIÇÃO CORRETA DA MONTAGEM DAS LONGARINAS.



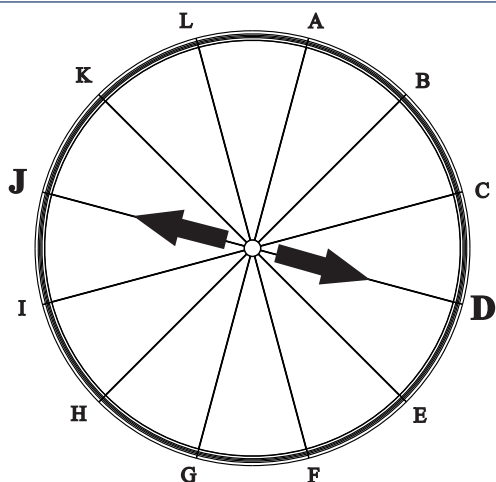
12 - Fazer a montagem da segunda Pétala (observar a direção de montagem). Repetir os passos anteriores para a montagem e fixação da Pétala e das Longarinas.



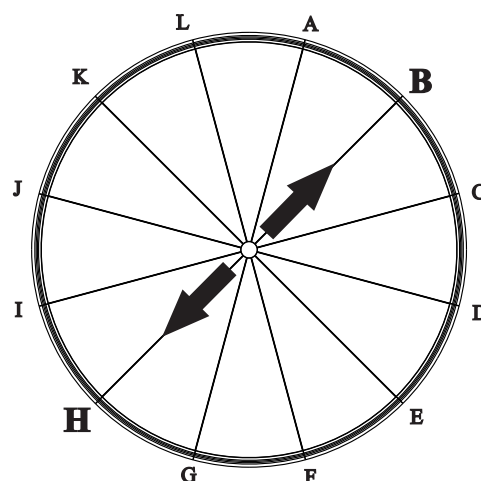
13 - Fazer a fixação da união das Pétalas. O aperto final deve ser feito após a montagem de todas as Pétalas. Observar os próximos passos.



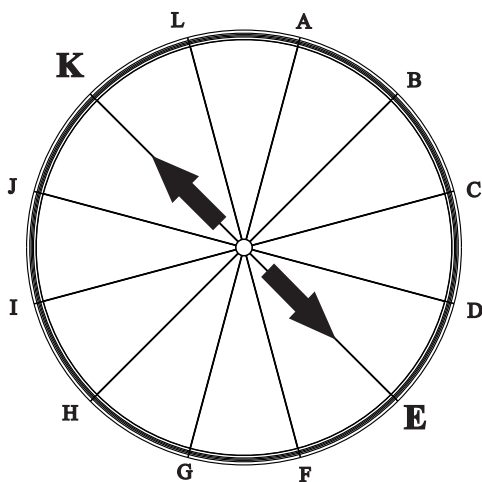
14 - Após a montagem de todas as Pétalas, fazer aperto final da união das Pétalas. Iniciar do centro da antena para a extremidade e de forma simétrica. Apertar todos os parafusos referentes a união "A", em seguida a união "G".



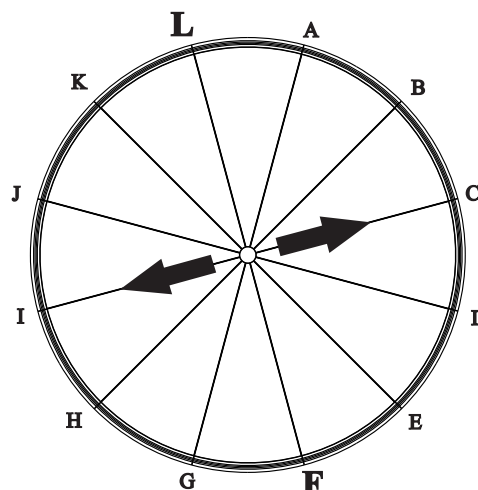
15 - A próxima união a ser apertada é a "D", em seguida a união, oposta, "J". Sempre iniciar o aperto final da união do centro da antena para a extremidade.



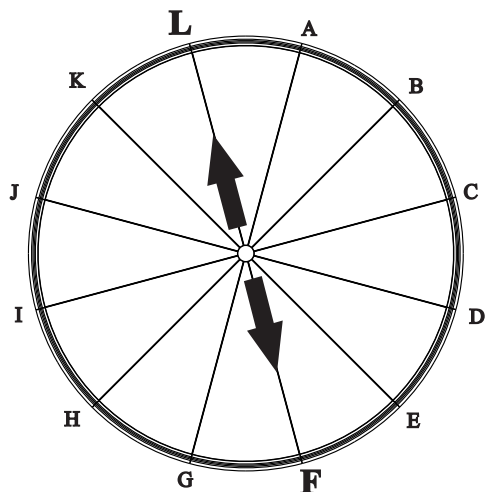
16 - Na sequência, a união a ser apertada é a "B", em seguida a união, oposta, "H". Sempre iniciar o aperto final da união do centro da antena para a extremidade.



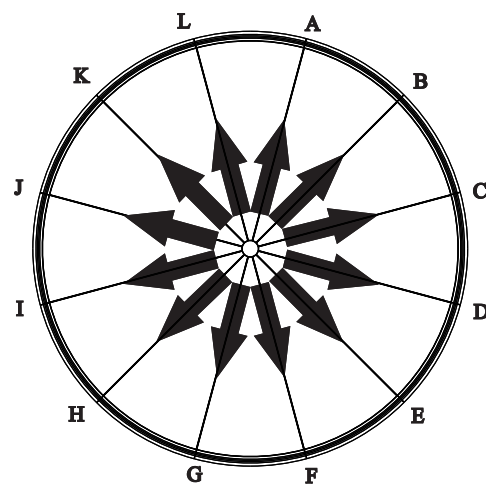
17 - A próxima união a ser apertada é a "E", em seguida a união, oposta, "K". Sempre iniciar o aperto final da união do centro da antena para a extremidade.



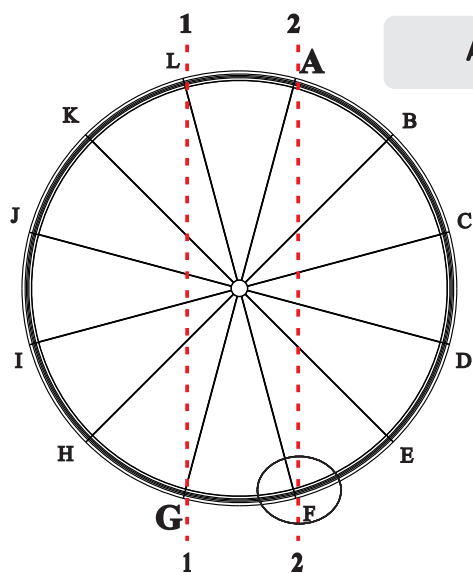
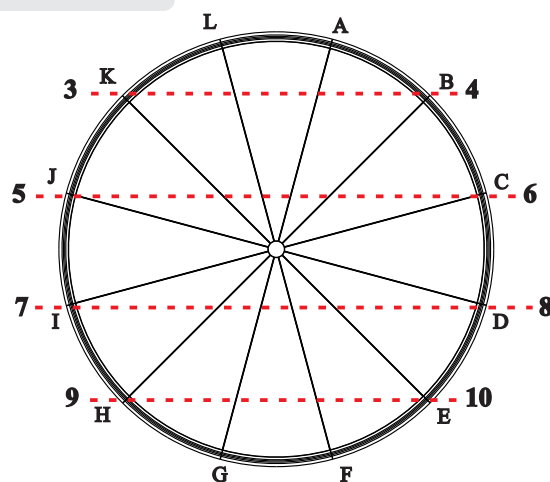
18 - Na sequência, a união a ser apertada é a "C", em seguida a união, oposta, "I". Sempre iniciar o aperto final da união do centro da antena para a extremidade.



19 - Para concluir, a união a ser apertada é a "F", em seguida a união, oposta, "L". Sempre iniciar o aperto final da união do centro da antena para a extremidade.

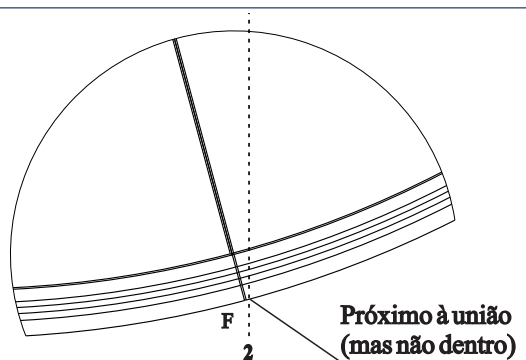


20 - Fazer o aperto final das Longarinas, seguir a mesma sequência anterior, iniciar do centro da antena para a extremidade e de forma simétrica. Sequência: "A"- "G", "D"- "J", "C"- "I", "F"- "L", "B"- "H", "E"- "K".

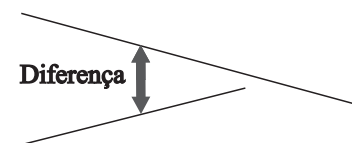

AJUSTE FOCAL FINO


21 - Para ajuste focal, realizar o seguinte procedimento: esticar duas linhas verticais ("A-F" e "L-G").

22 - Esticar quatro linhas horizontais ("K-B", "J-C", "I-D" e "H-E").

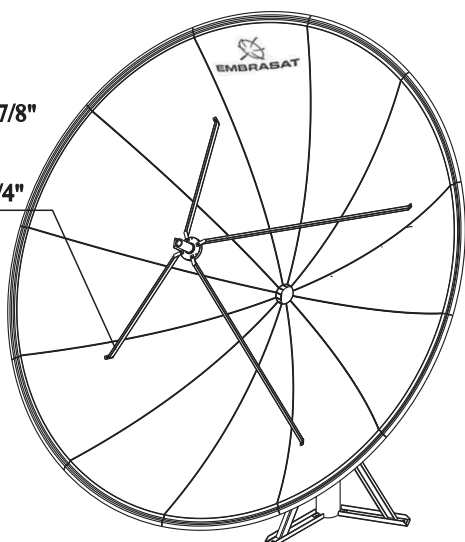


23- As linhas devem estar esticadas próximas à união, mas não no centro conforme detalhe acima.

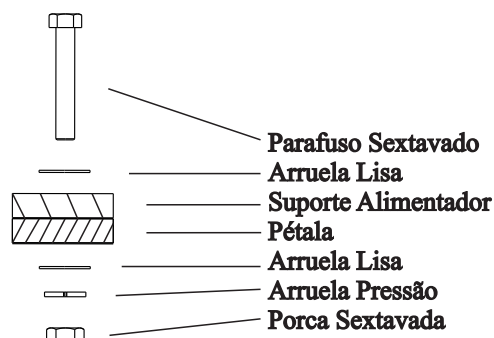


24 - Verificar alinhamento / cruzamento das linhas. Se houver diferença, afrouxar longarinas da respectiva pétala, ajustar com a mão até que as linhas se toquem e depois reapertar. Repetir o procedimento para os pontos "J-C", "I-D" e "H-E".

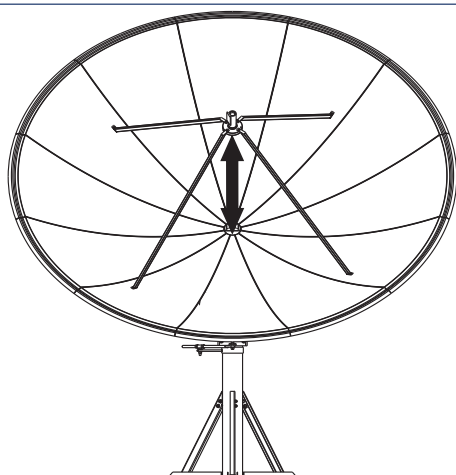
4x Paraf. Sext. 1/4"x7/8"
 4x Porca Sext. 1/4"
 8x Arruela Lisa 1/4"
 4x Arruela Pressão 1/4"



25- Pré montar os Suportes do Alimentador nas Pétalas e no Disco Escalar (item não incluso). Após a pré montagem fazer o aperto final dos parafusos de fixação. VER UNIÃO PARAFUSADA.

UNIÃO PARAFUSADA


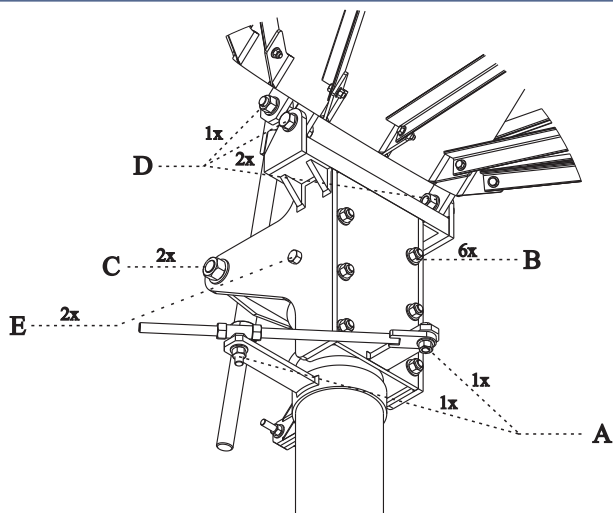
26 - Montar a união parafusada de fixação na mesma ordem da imagem acima.



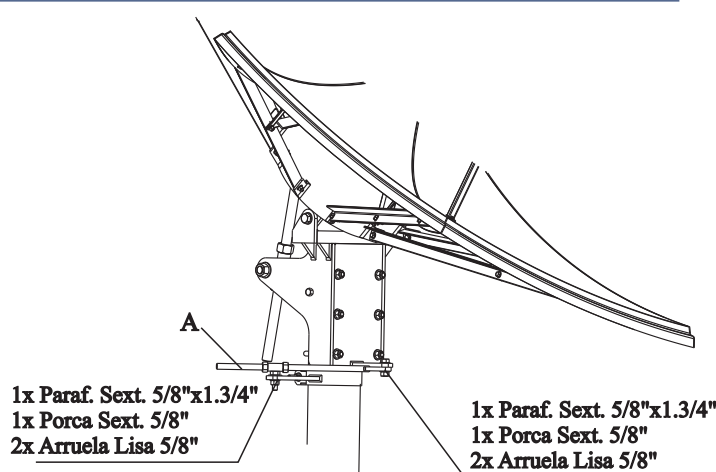
27 - Verificar se a Distância Focal, do centro da antena até o centro do Disco Escalar, está conforme a folha de ESPECIFICAÇÕES TÉCNICAS.



28 - Detalhe da distância focal.



29 - Após finalizar o apontamento da antena fazer o aperto final das uniões parafusadas referentes as peças: barra do Ajuste Fino (A), Acoplador (B), barra e regulagem do Esticador (C), união do Acoplador com o Castelo (D), parafuso de travamento de giro (E).



30 - Montar a barra do Ajuste Fino (A) caso este equipamento possua, na Braçadeira e no Acoplador. Utiliza-se o Ajuste Fino para fazer uma varredura mais precisa na captação do sinal.



EMBRASAT

Certificado de Garantia

Produto: ANTENAPARABÓLICAEMBRASAT

Modelo: RTM-4500PRON

Numero de Série: _____

Data de Fabricação: ____ / ____ / ____

Tempo da Garantia: 02 Anos - A partir da data da compra

Data da Compra: ____ / ____ / ____

Nota Fiscal nº: _____

A **EMBRASAT Telecomunicações EIRELI**, garante o produto acima descrito contra qualquer defeito de fabricação, excluídos os problemas possivelmente apresentados e identificados como resultantes de montagem e instalação incorreta e má fixação da base de sustentação, serviços estes de responsabilidade exclusiva do Revendedor ou Instalador. Esta garantia não cobre danos causados por vendavais, raios, terremotos e demais distúrbios e fenômenos extremos da natureza.

A garantia do produto aqui especificado somente é válida com a apresentação do presente Certificado de Garantia devidamente preenchido e assinado pelo Revendedor / Instalador.

EMBRASAT Telecomunicações

Fones: (+55) (41)3555-2869

E-mail: embrasat@embrasat.com.br - Home Page: www.embrasat.com.br
Rua dos Imigrantes, 943 - Bairro: Colônia Balbino Cunha - CEP: 83.602-690
Campo Largo - PR - Brasil