



EMBRASAT

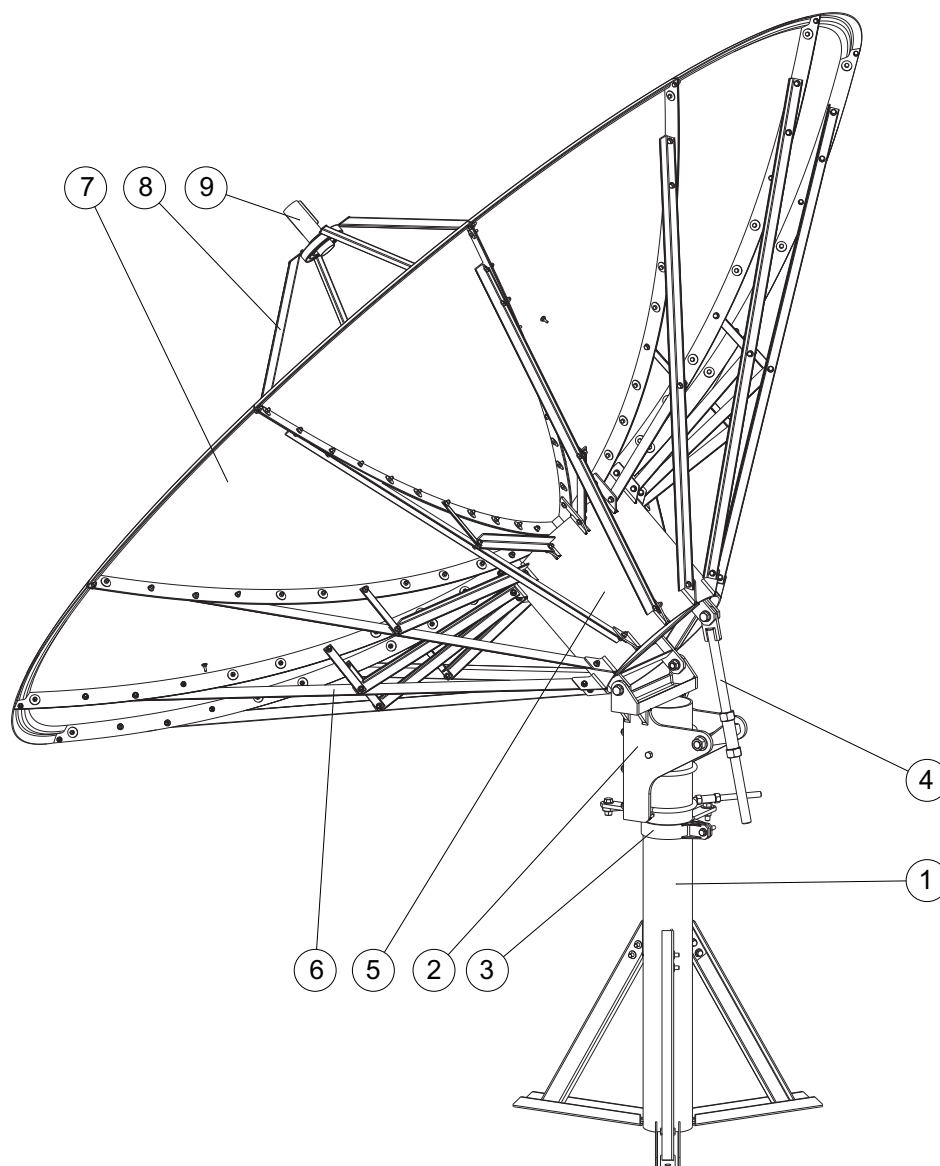


ANTENA RTM-3600PRON
MANUAL DE MONTAGEM
ESPECIFICAÇÕES TÉCNICAS



ESPECIFICAÇÕES TÉCNICAS - ANTENA EMBRASAT PROFISSIONAL RTM-3600-PRO-N	
Sinal	TV/RO – Focal Point
Diâmetro (mm)	3600
Número de Seções	12 Pétalas
Refletor Parabólico	PRFV (Poliéster Reforçado com Fibra de Vidro). Prato refletor Injetado pelo processo RTM (Resin Transfer Molding), com difusor de calor. Face posterior com acabamento em resina poliéster lisa.
Peso (Kg)	260
Ajuste de Azimute	0° - 360°
Ajuste de Elevação	0° - 90°
Ganho Banda “C” (dBi)	41,6
Ganho Banda “Ku”	51,2
Polarização	Linear/Circular
Frequência de Operação Banda “C”	3,4 – 4,2 GHz
Frequência de Operação Banda “Ku”	10,7 – 12,75 GHz
Interface do Alimentador de Banda “C”	CPR 229
Interface do Alimentador de Banda “Ku”	WR75
VSWR	1,3:1 Max.
F/D	0,34
Precisão de Superfície (RMS)	< ou = 1,00mm
Profundidade da Antena (mm)	661
Distância Focal (mm)	1224
Temperatura de Ruído – Elevação 20°	43 K
Temperatura de Ruído – Elevação 30°	40 K
Vida Útil	15 anos
Tubo Mastro	Aço carbono 1,50m altura – 139,70mm (5 1/2”) diâmetro ext.
Vento Operacional	90 Km/h
Vento de Sobrevivência	130 Km/h

VOLUMES E ITENS COMPONENTES



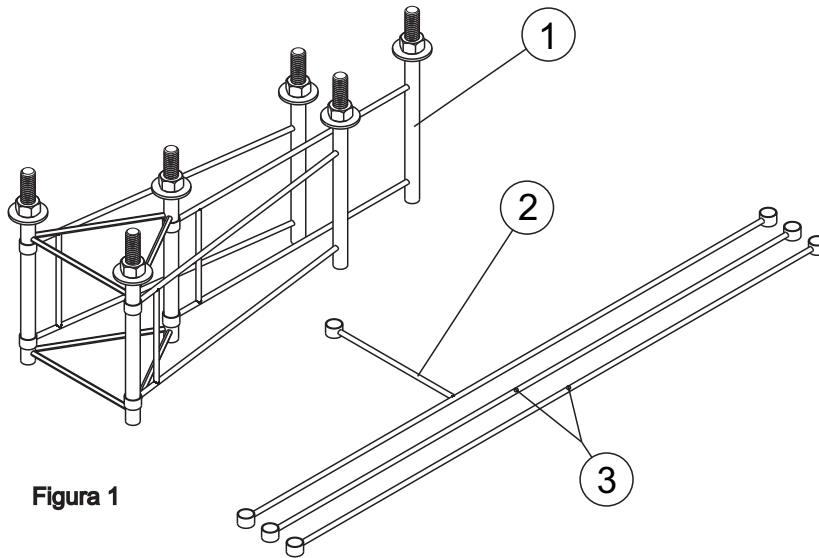
REFERÊNCIA	COMPONENTES	QUANTIDADES
1	CONJUNTO DO MASTRO	01
2	ACOPLADOR	01
3	AJUSTE FINO	01
4	ESTICADOR	01
5	CASTELO	01
6	LONGARINAS	12 longa / 12 curta / 12 reforço
7	PÉTALAS	12
8	SUPORTE DO ALIMENTADOR	04
9	ALIMENTADOR (OPCIONAL)	01

**EQUIPAMENTOS NECESSÁRIOS (NÃO INCLUSOS)
ANTENA RTM-3600PRON**

INSTRUMENTO	ATIVIDADE	QUANTIDADE
Chave combinada 1.1/2" - 38 mm	Montagem	02
Chave combinada 1.1/8" - 28 mm	Montagem	02
Chave combinada 3/4" - 19 mm	Montagem	02
Chave combinada 15/16" - 24 mm	Montagem	02
Chave combinada 9/16" - 14 mm	Montagem	02
Chave combinada 7/16" - 11 mm	Montagem	02
Chave combinada 1/2" - 13 mm	Montagem	02
Escada ou andaime	Montagem	02
Martelo unha	Desembalagem	01
Pé de cabra	Desembalagem	01
Bússola	Alinhamento	01
Inclinômetro ou nível digital	Alinhamento	01
Chave Philips 8 mm haste	Alinhamento	01

VOLUMES E ITENS Kit Parafusos

COMPONENTES	QUANTIDADES
FIXAÇÃO LONGARINAS NAS PÉTALAS / CASTELO	
Parafuso Sextavado 3/8" x 1/4"	60 + 02
Porca Sextavada 3/8"	60 + 02
Arruela Lisa 3/8"	120 + 04
FIXAÇÃO UNIÃO DAS PÉTALAS	
Parafuso Sextavado 5/16" x 1.1/4"	108 + 04
Porca Sextavada 5/16"	108 + 04
Arruela Lisa 5/16" Funileiro	192 + 08
Arruela Lisa 5/16" x 3/4"	24 + 02
Arruela Pressão 5/16"	108 + 04
FIXAÇÃO REFORÇO DAS LONGARINAS	
Parafuso Sextavado 5/16" x 1.1/4"	12
Porca Sextavada 5/16"	12
Arruela Lisa 5/16" x 3/4"	24
Arruela Pressão 5/16"	12
FIXAÇÃO DO CASTELO NO ACOPLADOR	
Parafuso Sextavado 3/4" x 2"	02
Parafuso Sextavado 3/4" x 2.3/4"	01
Porca Sextavada 3/4"	03
Arruela Lisa 3/4"	06
FIXAR NO AJUSTE FINO	
Parafuso Sextavado 5/8" x 1.3/4"	01
Porca Sextavada 5/8"	02
Arruela Lisa 5/8"	04
FIXAR NA ABRAÇADEIRA	
Parafuso Sextavado 1/2" x 3"	01
Porca Sextavada 1/2"	01
Arruela Lisa 1/2"	02
FIXAR NO ACOPLADOR	
Cruz do Esticador	01
Haste Rosqueada 300 x 1"	01
Grampo U 5/8"	03
Parafuso 5/8 x 1.3/4" (trava do acoplador no mastro)	02
Porca Sextavada 1"	02
Arruela 1"	02
Porca Sextavada 5/8"	12
Arruela 5/8"	06

KIT CHUMBADOR (ITEM OPCIONAL)

Figura 1

1 - Como opcional é oferecido o Kit Chumbador (fig. 1), que já vem gabaritado para fixação do mastro da antena.

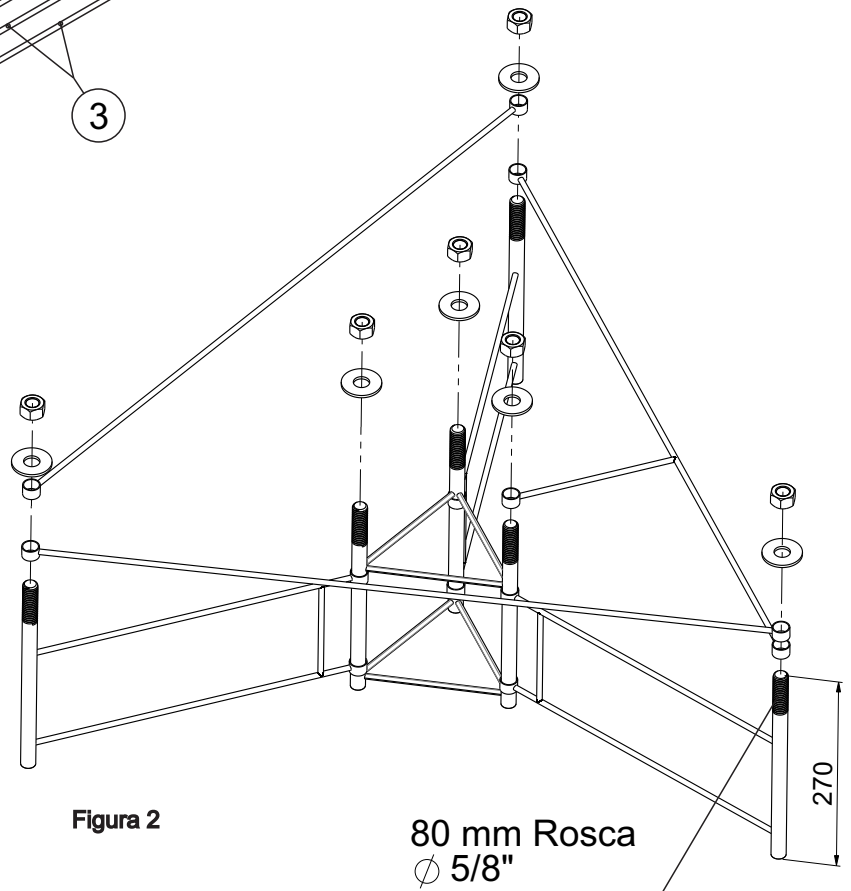
2 - Para montagem, retirar as porcas e as arruelas.

3 - Posicionar os pés formando um triângulo.

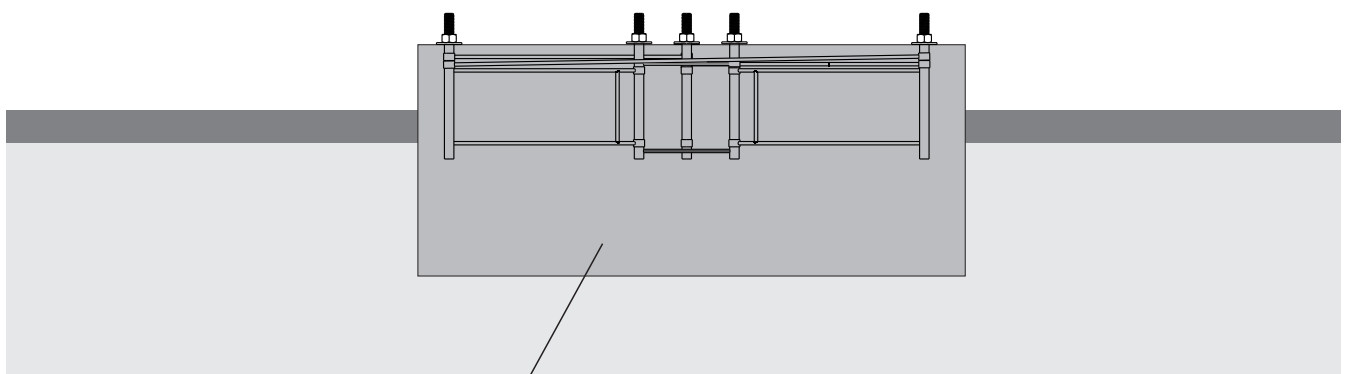
4 - Fixar as hastes-gabarito, iniciando pela haste em T e depois inserir as demais hastes (fig. 2).

5 - Posicionar na caixaria de concretagem.

6 - Concretar.


Figura 2

80 mm Rosca
 \varnothing 5/8"

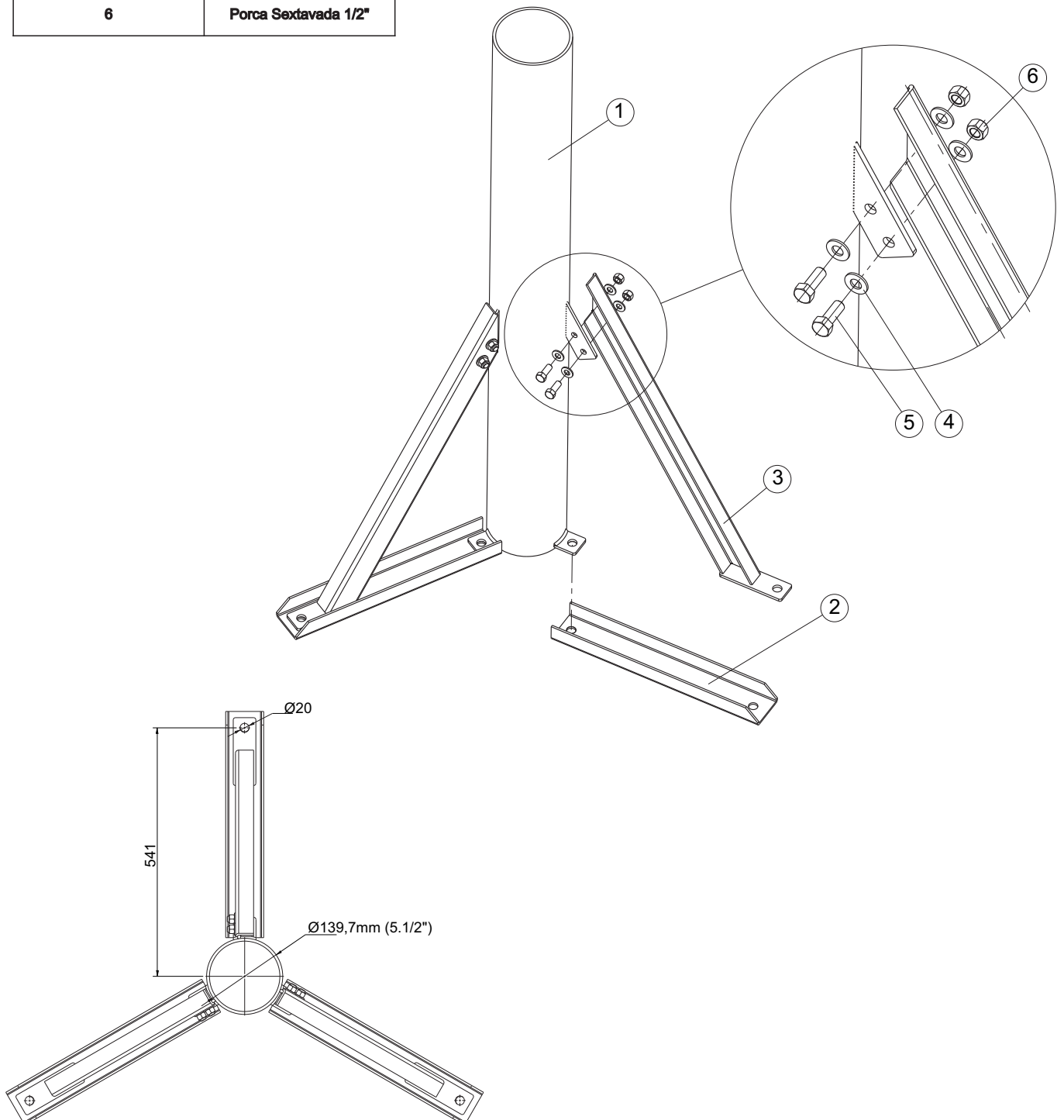


VOLUME / PROFUNDIDADE DO CONCRETO DEVE SER VERIFICADO POR PROFISSIONAL HABILITADO

BASE DE CONCRETO

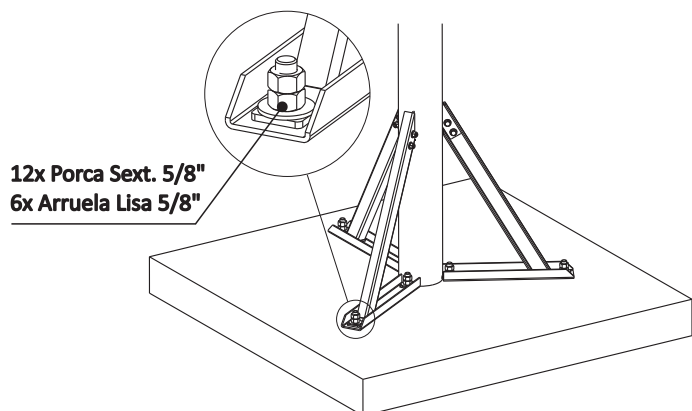
BASE DA ANTENA

ITEM	DESCRIÇÃO
1	Tubo do Mastro
2	Base de Apoio
3	Suporte do Mastro
4	Arruela 1/2"
5	Parafuso 1/2" x 1.1/4"
6	Porca Sextavada 1/2"

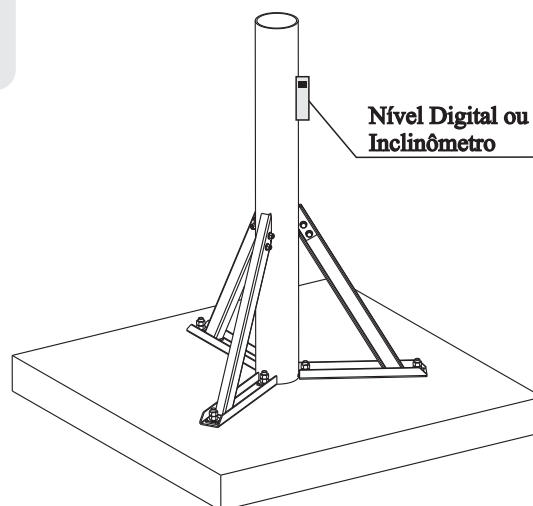


IMPORTANTE!

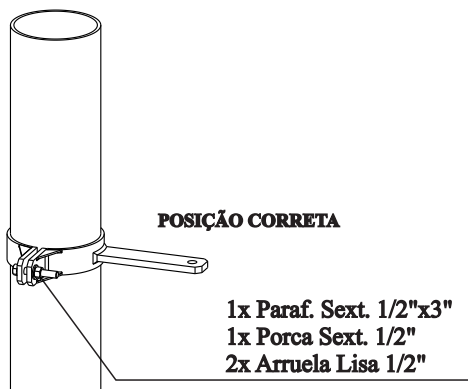
Para obter o melhor desempenho da antena, o melhor ganho, deve-se seguir as instruções de montagens conforme abaixo:



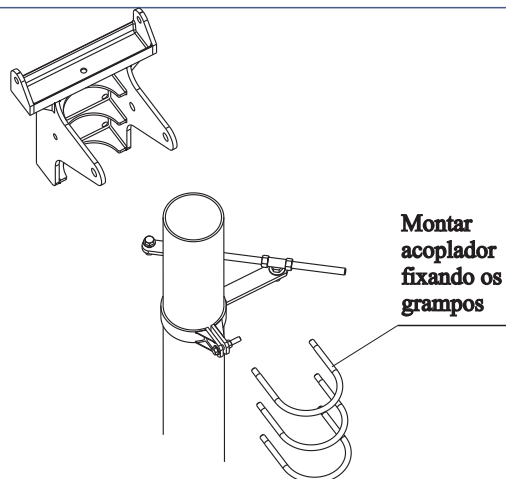
1 - Após o Kit Chumbador já fixado na base de concreto, posicionar e fixar o Mastro com uma porca e contraporca em cada ponto de fixação.



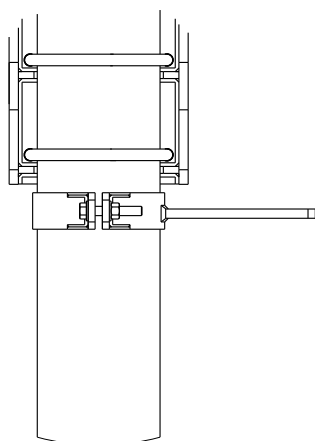
2 - Com o Mastro fixado, verificar a verticalidade utilizando o nível digital ou o inclinômetro. Caso seja necessário fazer alguma correção, utilizar calços metálicos entre a base de concreto e a base do Mastro.



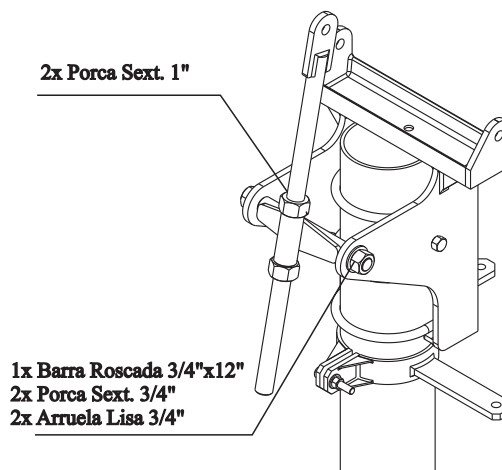
3 - AJUSTE FINO (Para antenas que dispõe deste dispositivo) - posicionar e montar a Abraçadeira no Mastro. A haste da Abraçadeira deve ficar com a base voltada para baixo e o lado maior do espaçamento da borda voltado para cima . OBSERVAR POSIÇÃO CORRETA.



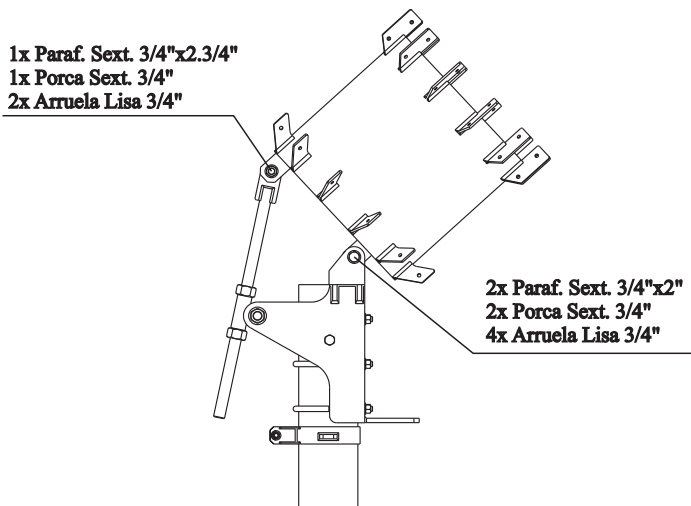
4 - Montar o acoplador, fixando os grampos com parafusos e arruelas.



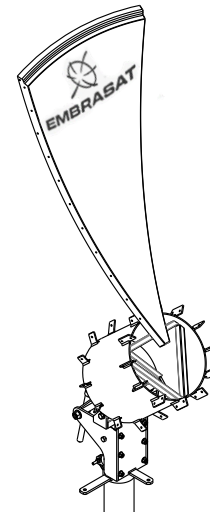
5 -Posicionar o Acoplador sobre o Mastro e fazer a pré fixação. O aperto final deve ser feito após a montagem completa.



6 - Montar o suporte Cruz no Acoplador. Inserir o Esticador no suporte Cruz. O aperto final de ser feito após a montagem completa.

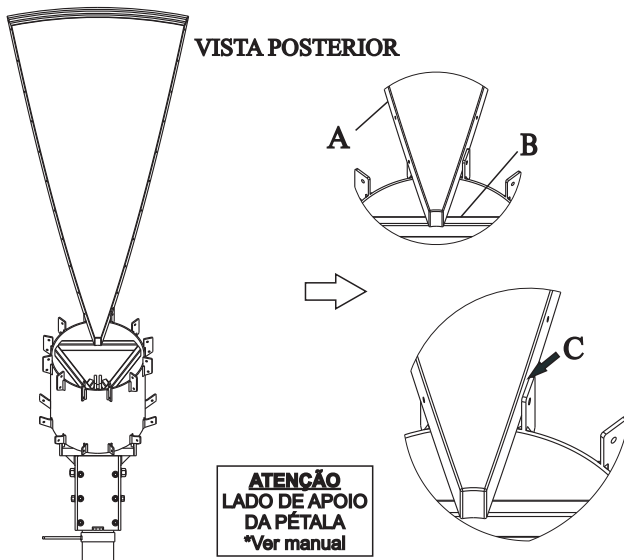


7 - Alinhar o Castelo perpendicularmente ao Acoplador e fixar os parafusos. Após a fixação, rebater o Castelo na posição horizontal e fixar o parafuso no Esticador.

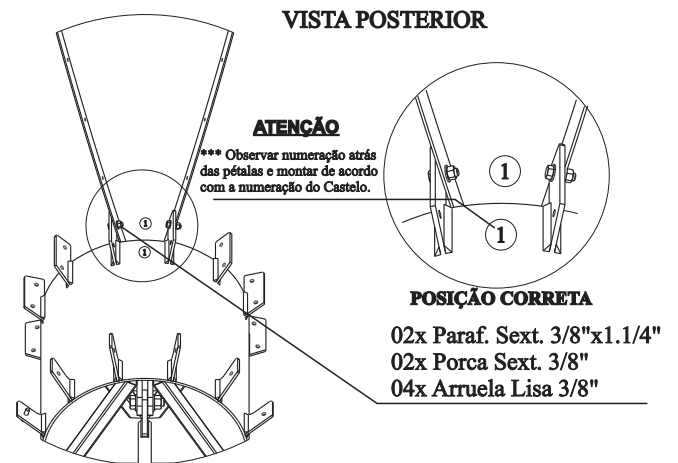

ATENÇÃO

*** Observar numeração atrás das pétalas e montar de acordo com a numeração do Castelo.

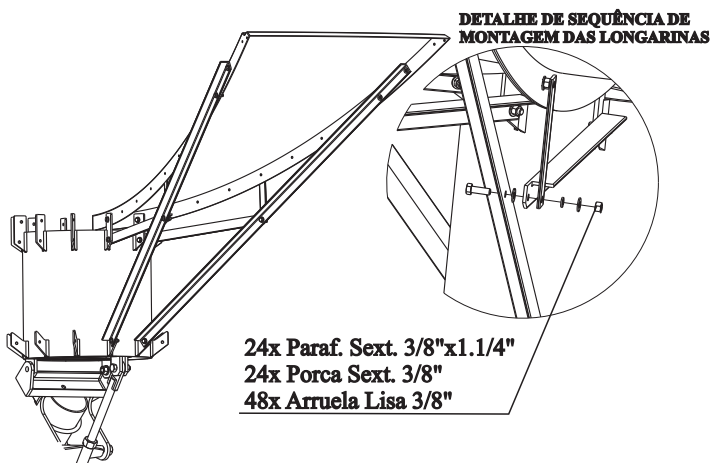
8 - Iniciar a montagem pela Pétala com a logomarca EMBRASAT, no lado superior do Castelo. Isto fará com que a logomarca fique na parte superior da antena após montada.



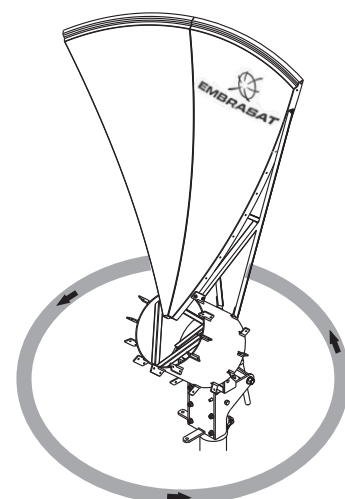
9 - Posicionar a face externa da Pétala (A) na face interna da chapa do Castelo (B). A face externa da Pétala deve ficar apoiada no mesmo lado da Etiqueta (C), conforme indicado.



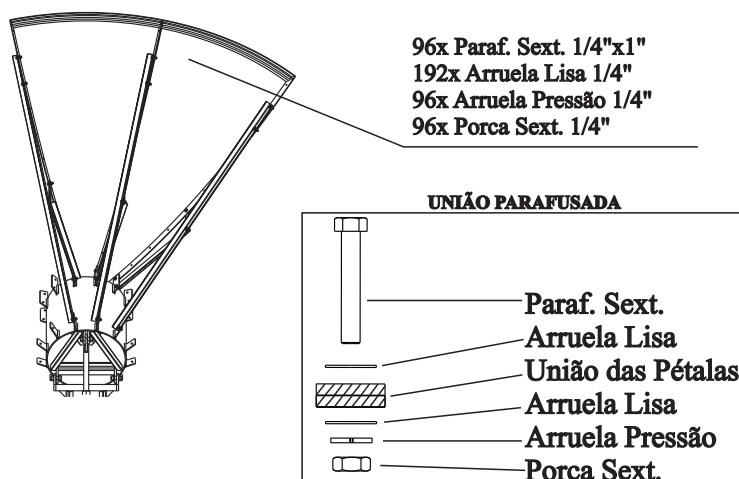
10 - Fixar a primeira Pétala no Castelo, em seguida montar as Longarinas para dar sustentação à Pétala. VER A POSIÇÃO CORRETA DA PÉTALA NO CASTELO.



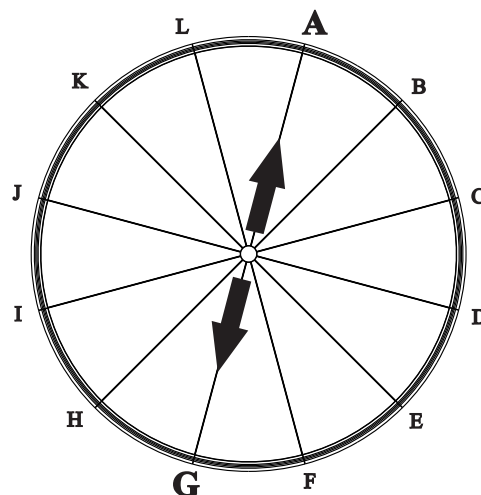
11 - Montar as Longarinas no Castelo e nas Pétalas. OBSERVAR A POSIÇÃO CORRETA DA MONTAGEM DAS LONGARINAS.



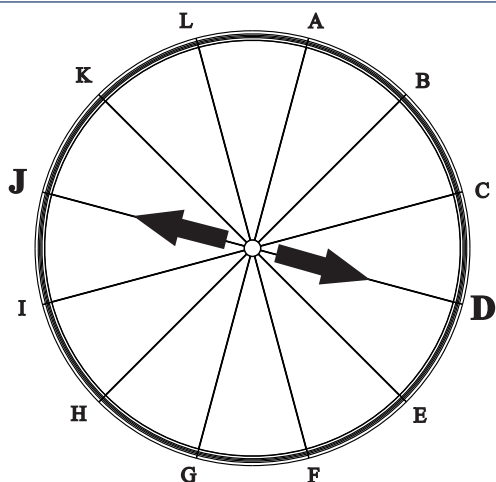
12 - Fazer a montagem da segunda Pétala (observar a direção de montagem). Repetir os passos anteriores para a montagem e fixação da Pétala e das Longarinas.



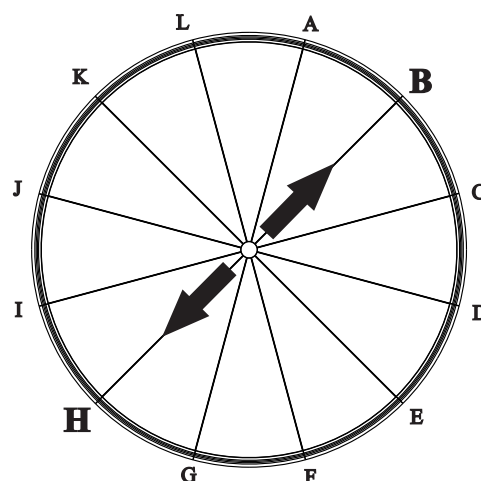
13 - Fazer a fixação da união das Pétalas. O aperto final deve ser feito após a montagem de todas as Pétalas. Observar os próximos passos.



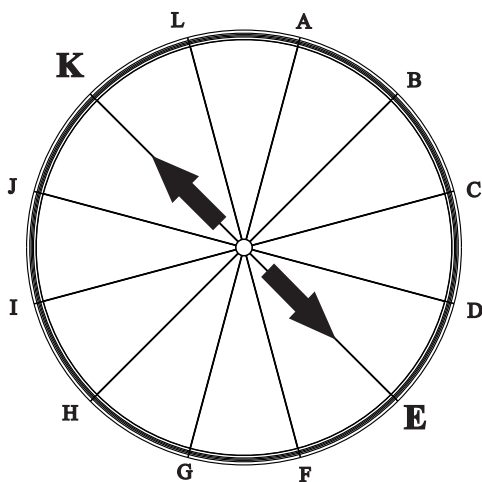
14 - Após a montagem de todas as Pétalas, fazer aperto final da união das Pétalas. Iniciar do centro da antena para a extremidade e de forma simétrica. Apertar todos os parafusos referentes a união "A", em seguida a união "G".



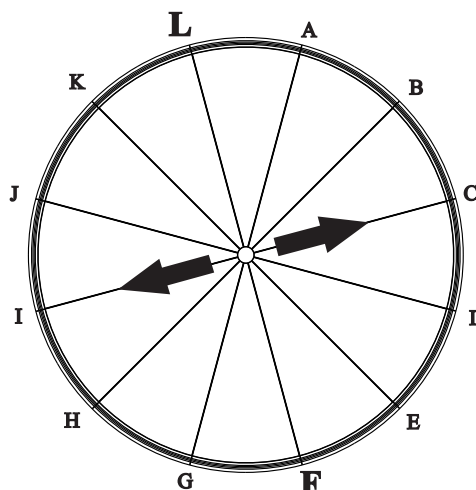
15 - A próxima união a ser apertada é a "D", em seguida a união, oposta, "J". Sempre iniciar o aperto final da união do centro da antena para a extremidade.



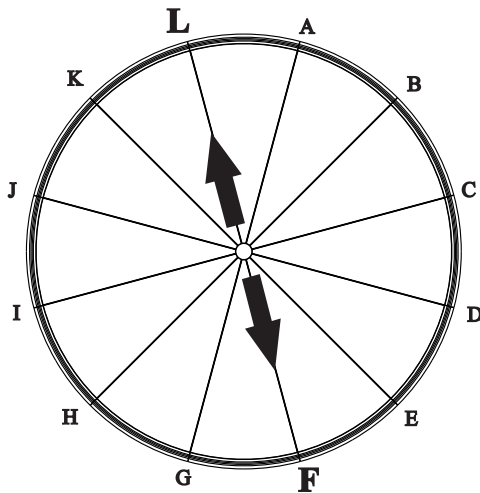
16 - Na sequência, a união a ser apertada é a "B", em seguida a união, oposta, "H". Sempre iniciar o aperto final da união do centro da antena para a extremidade.



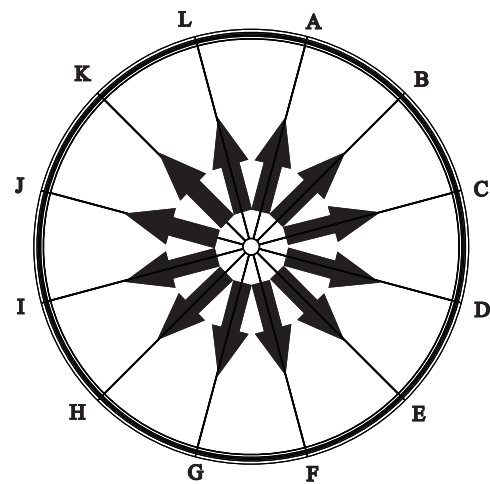
17 - A próxima união a ser apertada é a "E", em seguida a união, oposta, "K". Sempre iniciar o aperto final da união do centro da antena para a extremidade.



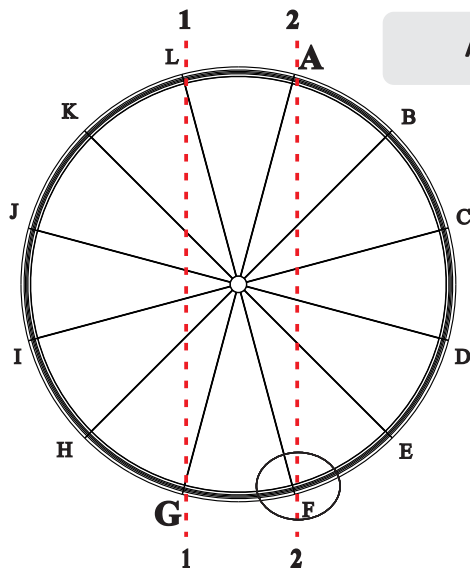
18 - Na sequência, a união a ser apertada é a "C", em seguida a união, oposta, "I". Sempre iniciar o aperto final da união do centro da antena para a extremidade.



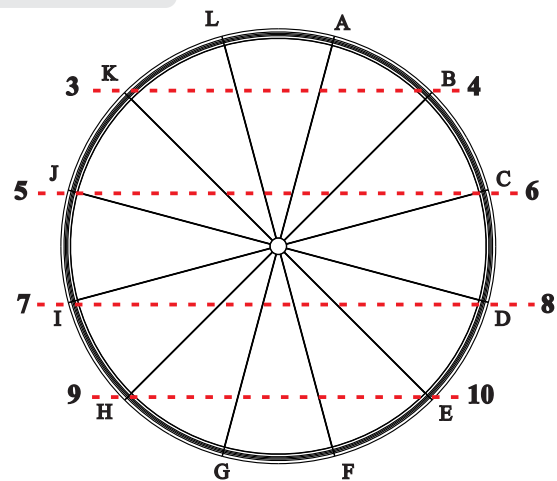
19 - Para concluir, a união a ser apertada é a "F", em seguida a união, oposta, "L". Sempre iniciar o aperto final da união do centro da antena para a extremidade.



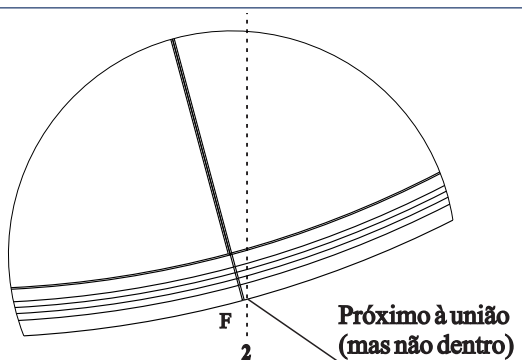
20 - Fazer o aperto final das Longarinas, seguir a mesma sequência anterior, iniciar do centro da antena para a extremidade e de forma simétrica. Sequência: "A"- "G", "D"- "J", "C"- "I", "F"- "L", "B"- "H", "E"- "K".


AJUSTE FOCAL FINO

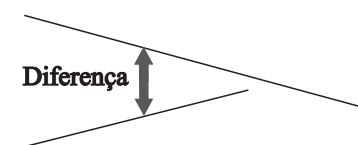
21 - Para ajuste focal, realizar o seguinte procedimento: esticar duas linhas verticais ("A-F" e "L-G").



22 - Esticar quatro linhas horizontais ("K-B", "J-C", "I-D" e "H-E").

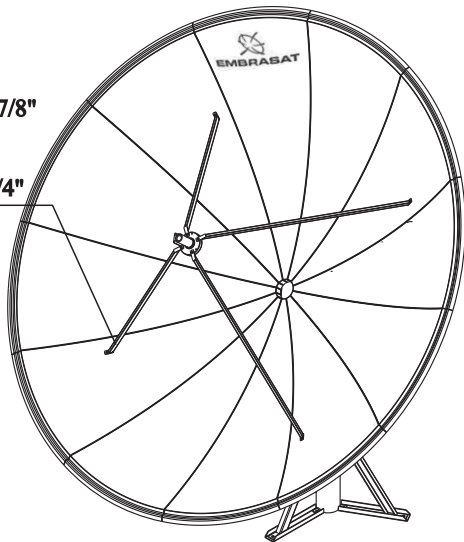
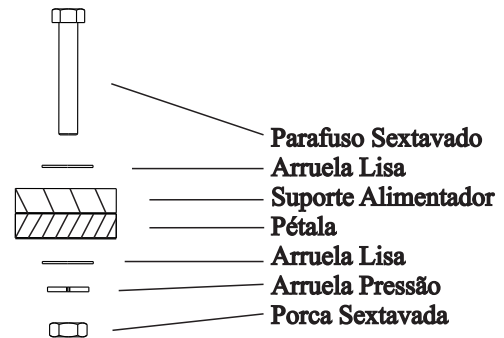


23- As linhas devem estar esticadas próximas à união, mas não no centro conforme detalhe acima.



24 - Verificar alinhamento / cruzamento das linhas. Se houver diferença, afrouxar longarinas da respectiva pétala, ajustar com a mão até que as linhas se toquem e depois reapertar. Repetir o procedimento para os pontos "J-C", "I-D" e "H-E".

4x Paraf. Sext. 1/4"x7/8"
 4x Porca Sext. 1/4"
 8x Arruela Lisa 1/4"
 4x Arruela Pressão 1/4"

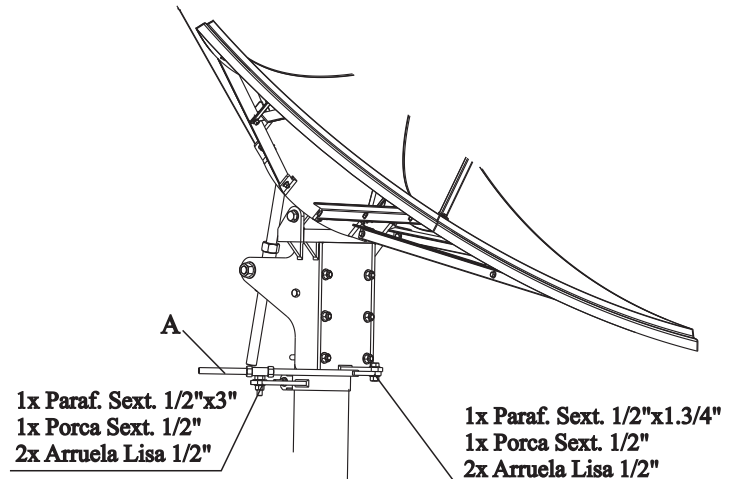

UNIÃO PARAFUSADA


25- Pré montar os Suportes do Alimentador nas Pétalas e no Disco Escalar (item não incluso). Após a pré montagem fazer o aperto final dos parafusos de fixação. VER UNIÃO PARAFUSADA.

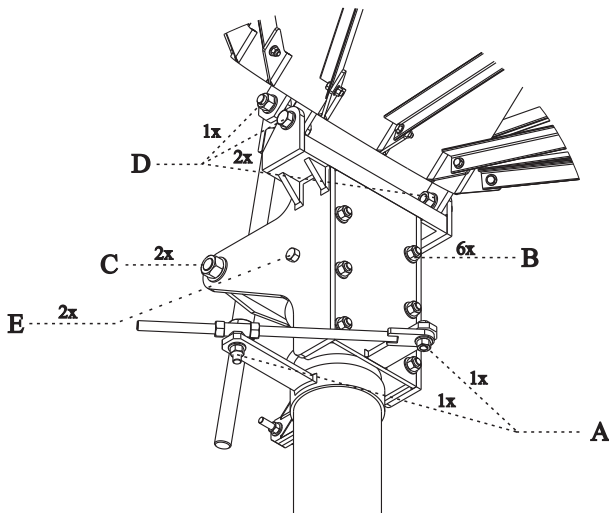
26 - Montar a união parafusada de fixação na mesma ordem da imagem acima.



27 - Verificar se a Distância Focal, do centro da antena até o centro do Disco Escalar, está conforme a folha de ESPECIFICAÇÕES TÉCNICAS.



28 - Montar a barra do Ajuste Fino (A), caso este equipamento possua, na Braçadeira e no Acoplador. Utiliza-se o Ajuste Fino para fazer uma varredura mais precisa na captação do sinal.



29 - Após finalizar o apontamento da antena fazer o aperto final das uniões parafusadas referentes as peças: barra do Ajuste Fino (A), Acoplador (B), barra e regulagem do Esticador (C), união do Acoplador com o Castelo (D), parafuso de travamento de giro (E).



EMBRASAT

Certificado de Garantia

Produto: ANTENAPARABÓLICAEMBRASAT

Modelo: RTM-3600PRON

Numero de Série: _____

Data de Fabricação: ____ / ____ / ____

Tempo da Garantia: 02 Anos - A partir da data da compra

Data da Compra: ____ / ____ / ____

Nota Fiscal nº: _____

A **EMBRASAT Telecomunicações EIRELI.** garante o produto acima descrito contra qualquer defeito de fabricação, excluídos os problemas possivelmente apresentados e identificados como resultantes de montagem e instalação incorreta e má fixação da base de sustentação, serviços estes de responsabilidade exclusiva do Revendedor ou Instalador. Esta garantia não cobre danos causados por vendavais, raios, terremotos e demais distúrbios e fenômenos extremos da natureza.

A garantia do produto aqui especificado somente é válida com a apresentação do presente Certificado de Garantia devidamente preenchido e assinado pelo Revendedor / Instalador.

EMBRASAT Telecomunicações

Fones: (+55) (41)3555-2869

E-mail: embrasat@embrasat.com.br - Home Page: www.embrasat.com.br
Rua dos Imigrantes, 943 - Bairro: Colônia Balbino Cunha - CEP: 83.602-690
Campo Largo - PR - Brasil