



EMBRASAT

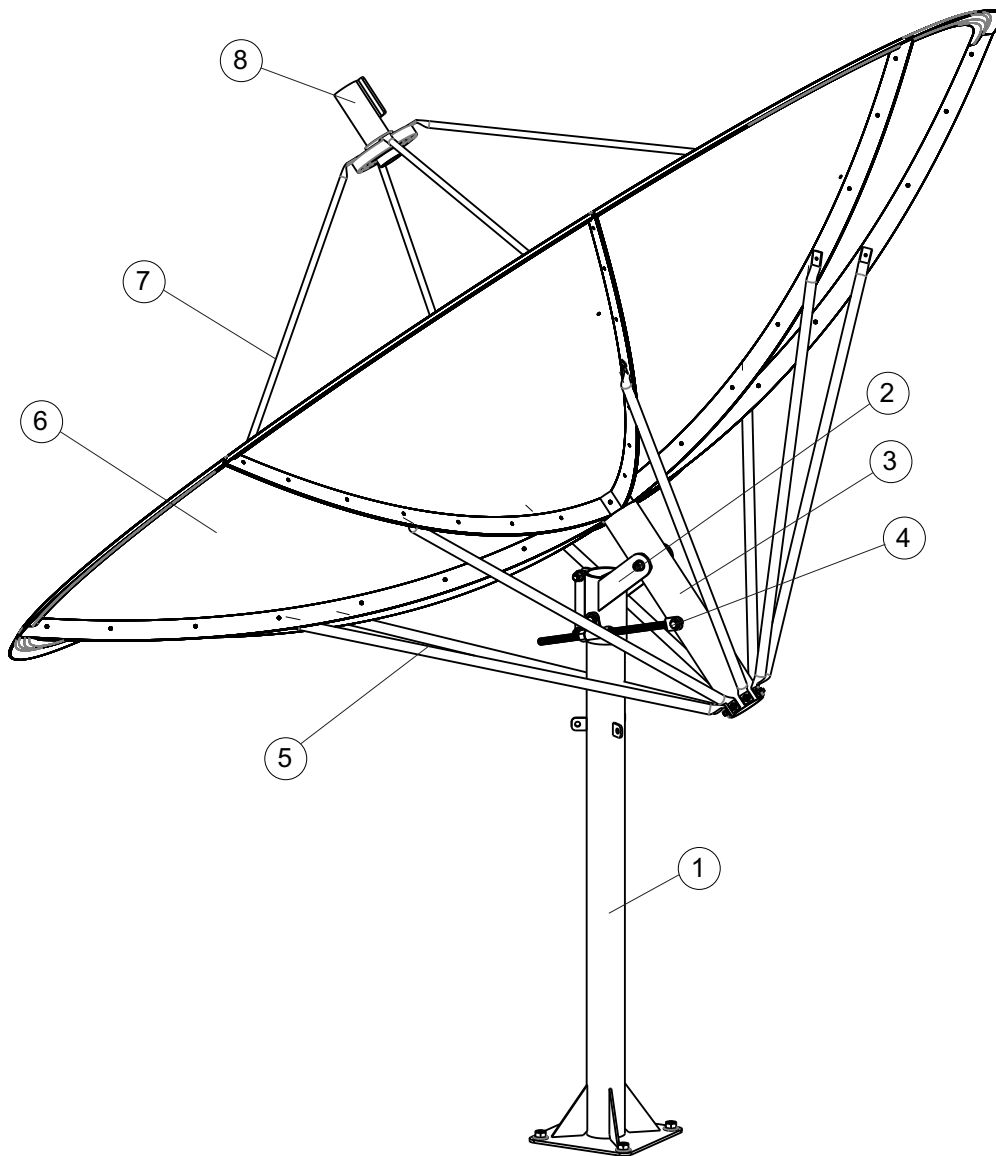


ANTENA RTM-2600STANDARD
MANUAL DE MONTAGEM
ESPECIFICAÇÕES TÉCNICAS

ESPECIFICAÇÕES TÉCNICAS

Diâmetro	2600mm
Número de Seções	8 pétalas
Refletor Parabólico	PRFV (Poliéster Reforçado com Fibra de Vidro) Injetado
Ajuste de Azimute	0° - 360°
Ajuste de Elevação	10° - 90°
Ganho Banda "C"	38,9 dBi
Ganho Banda "Ku"	48,3 dBi
Polarização	Linear/Circular
Frequência de operação Banda "C"	3,4 - 4,2 Ghz
Frequência de operação Banda "Ku"	10,7 - 12,75 Ghz
Interface do Alimentador de Banda "C"	CPR 229
Interface do Alimentador de Banda "Ku"	WR 75
VSWR	1,3:1 Max.
F/D	0,36
Precisão da Superfície (rms)	< ou = 1,00mm
Profundidade da Antena	451,7 mm
Distância Focal	936 mm
Temperatura de Ruído - Elevação 20°	34 K
Temperatura de Ruído - Elevação 30°	31 K
Vida Útil	15 anos
Vento Operacional	90 Km/h
Vento de Sobrevivência	120 Km/h

VOLUMES E ITENS COMPONENTES



REFERÊNCIA	COMPONENTES	QUANTIDADES
1	CONJUNTO DO MASTRO	01
2	ACOPLADOR	01
3	CANHÃO	01
4	ESTICADOR	01
5	LONGARINAS	08
6	PÉTALAS	08
7	SUPORE ALIMENTADOR	04
8	ALIMENTADOR (OPCIONAL)	01

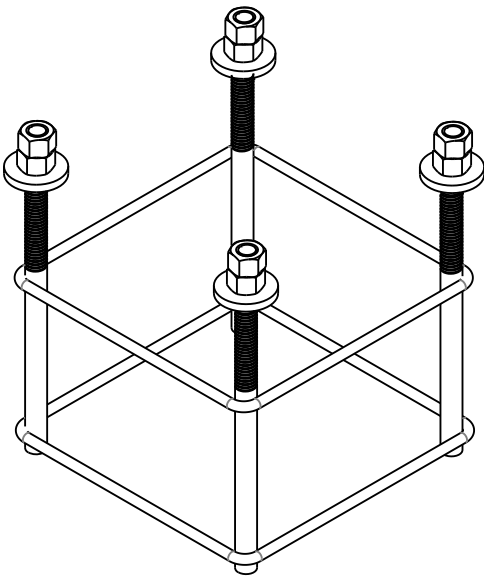
EQUIPAMENTOS NECESSÁRIOS (NÃO INCLUSOS) ANTENA RTM-2600STD

INSTRUMENTO	ATIVIDADE	QUANTIDADE
Chave combinada 3/4" - 19 mm	Montagem	02
Chave combinada 7/16" - 11 mm	Montagem	02
Escada ou andaime	Montagem	01
Martelo unha	Desembalagem	01
Bússola	Alinhamento	01
Inclinômetro ou nível digital	Alinhamento	01
Chave Philips 8 mm haste	Alinhamento	01

VOLUMES E ITENS

Kit Parafusos

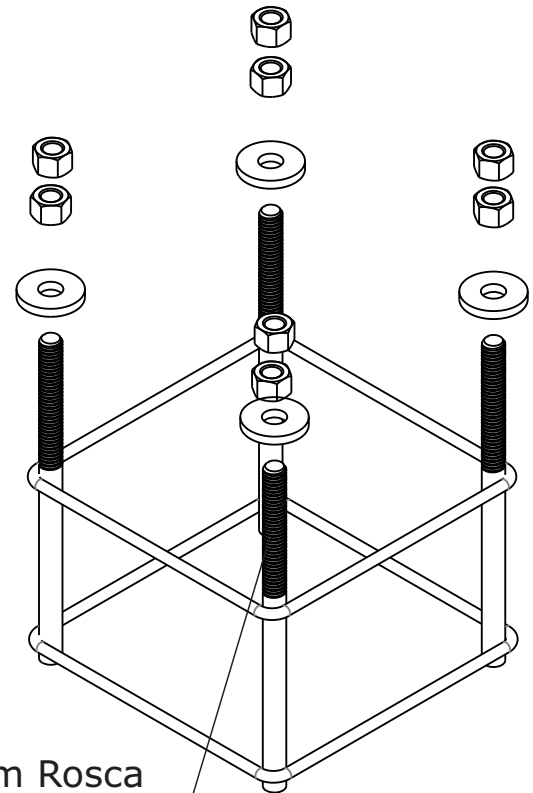
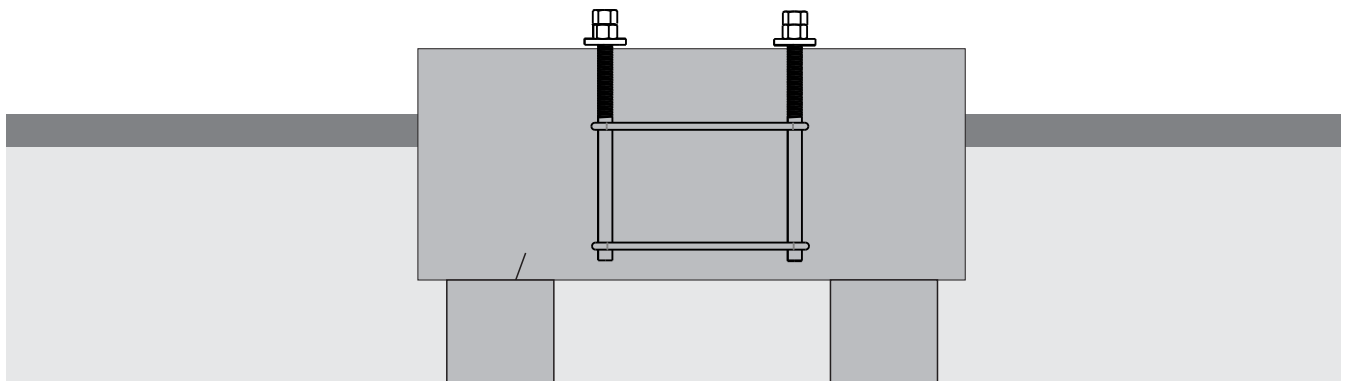
COMPONENTES	QUANTIDADES
FIXAÇÃO LONGARINAS NAS PÉTALAS / CANHÃO	
Parafuso Sextavado 1/4" x 7/8	76
Porca Sextavada 1/4"	76
Arruela Lisa 1/4"	152
Parafusos montados nas Ferragens	
FIXAÇÃO ACOPLADOR / CANHÃO	
Parafuso Sextavado 1/2 X 5.1/2"	01
FIXAÇÃO ACOPLADOR / MASTRO	
Parafuso Sextavado 1/2 X 2"	02
FIXAÇÃO CANHÃO / ESTICADOR	
Parafuso Sextavado 1/2 X 1.3/4"	01
FIXAÇÃO ACOPLADOR / ESTICADOR	
Parafuso sextavado 1/2 X 3/4"	01
Porca Sextavada 1/2"	05
Arruela Pressão 1/2"	03
Arruela Lisa 1/2"	05

KIT CHUMBADOR (ITEM OPCIONAL)

Figura 1

1 - Como opcional é oferecido o Kit Chumbador (fig. 1), que já vem gabaritado para fixação do mastro da antena.

2 - Para montagem, retirar as porcas e as arruelas.

3 - Concretar.

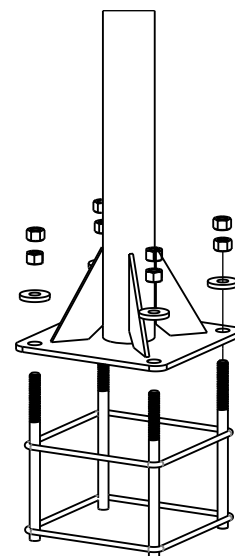
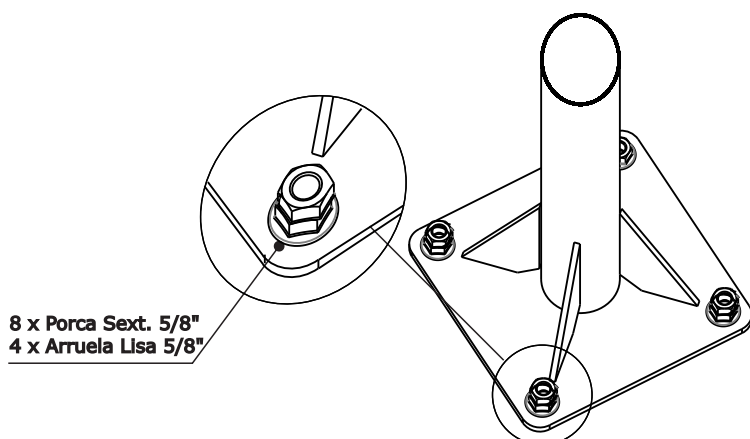

Figura 2


VOLUME / PROFUNDIDADE DO CONCRETO DEVE SER VERIFICADO POR PROFISSIONAL HABILITADO

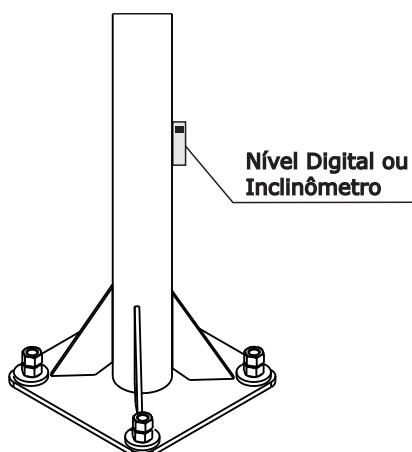
BASE DE CONCRETO

IMPORTANTE!

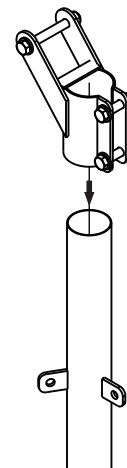
Para obter o melhor desempenho da antena, o melhor ganho, deve-se seguir as instruções de montagens conforme abaixo:



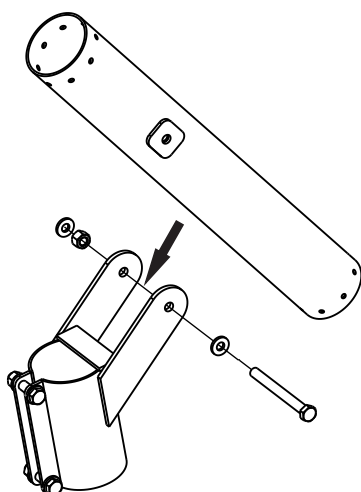
1 - Parafuse a sapata da base com parafuso 5/8", transpassando a laje (PRÉDIO), ou com chumbadores em bloco de concreto (Solo).



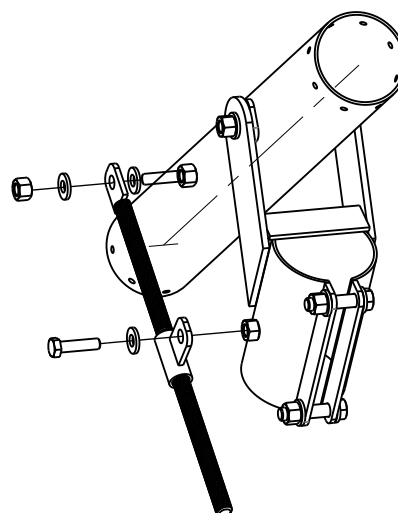
2 - Com o Mastro fixado, verificar a verticalidade utilizando o nível digital ou o inclinômetro. Caso seja necessário fazer alguma correção, utilizar calços metálicos entre a base de concreto e a base do Mastro.



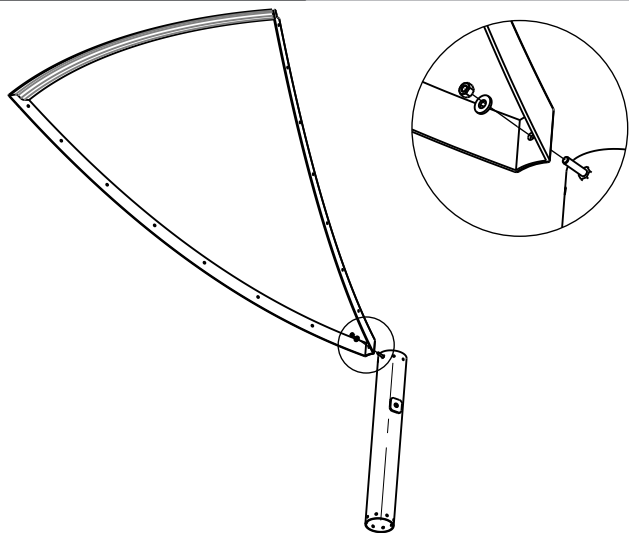
3 - Encaixe o acoplador no mastro.



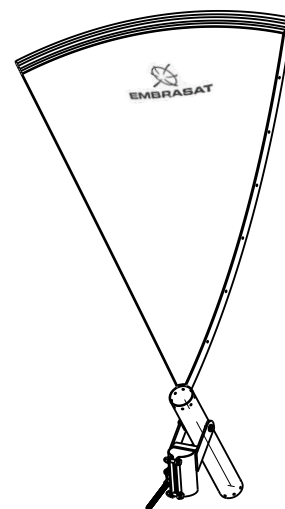
4 - Alinhar o Canhão perpendicularmente ao Acoplador e fixar os parafusos. Após a fixação, rebater o Canhão na posição horizontal e fixar o parafuso no Esticador.



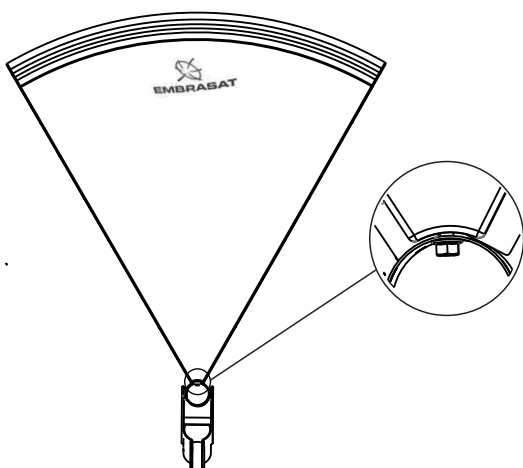
5 - Coloque o esticador e os parafusos fixando-os no canhão e acoplador.



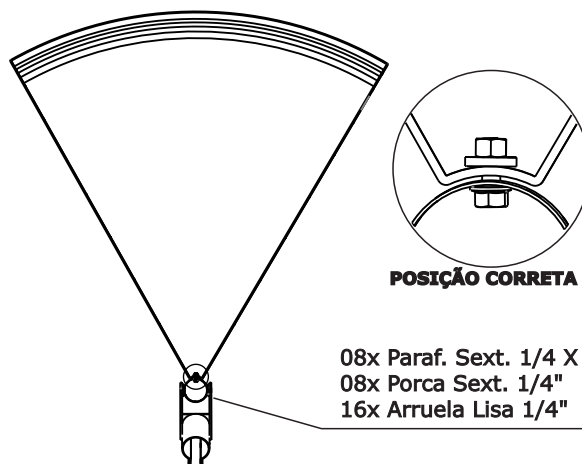
6 - Parafusar a parte inferior da primeira pétala na extremidade superior do canhão.



7 - Iniciar a montagem pela Pétala com a logomarca EMBRASAT, no lado superior do Canhão. Isto fará com que a logomarca fique na parte superior da antena após montada.

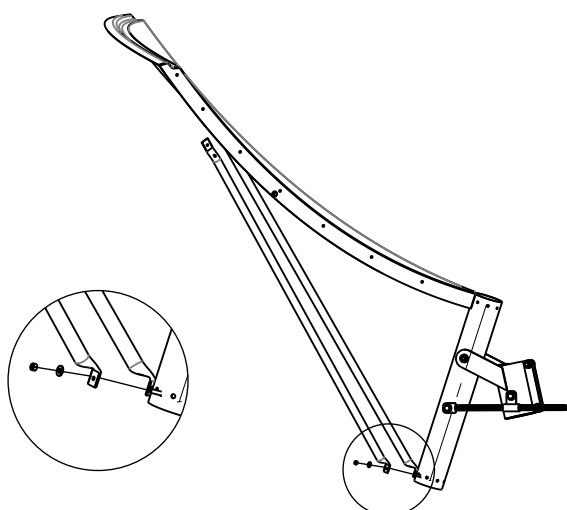
VISTA POSTERIOR


8 - Visualização frontal do parafuso de fixação da pétala. Atentar para a primeira pétala com logo marca EMBRASAT.

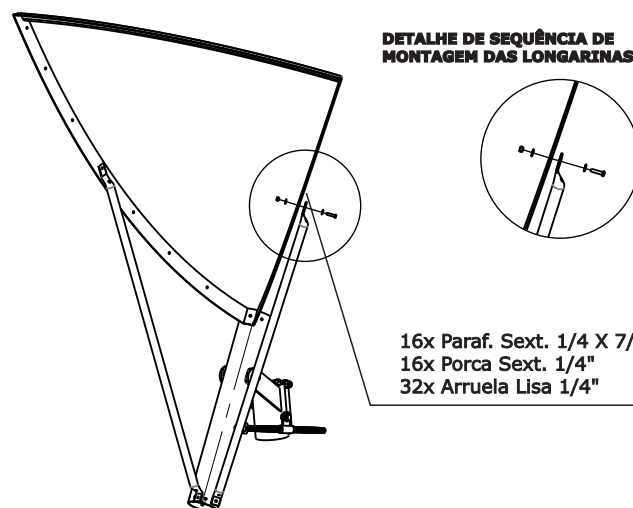
VISTA SUPERIOR


08x Paraf. Sext. 1/4 X 7/8"
 08x Porca Sext. 1/4"
 16x Arruela Lisa 1/4"

9 - Fixar a primeira Pétala no Canhão em seguida montar as Longarinas para dar sustentação à Pétala. VER A POSIÇÃO CORRETA DA PÉTALA NO CANHÃO.

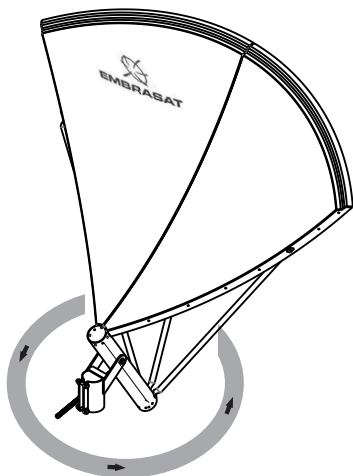


10 - Parafusar a extremidade inclinada da longarina na parte inferior do canhão.

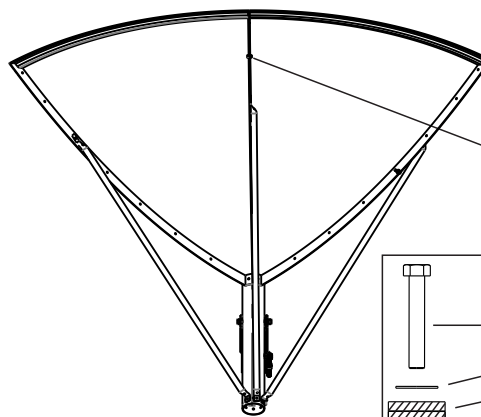

DETALHE DE SEQUÊNCIA DE MONTAGEM DAS LONGARINAS

16x Paraf. Sext. 1/4 X 7/8"
 16x Porca Sext. 1/4"
 32x Arruela Lisa 1/4"

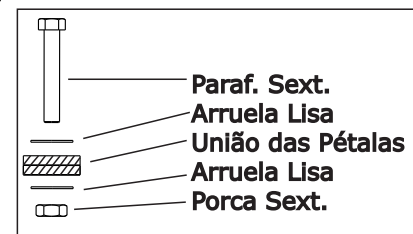
11 - Montar as Longarinas no Canhão e nas Pétalas. OBSERVAR A POSIÇÃO CORRETA DA MONTAGEM DAS LONGARINAS.



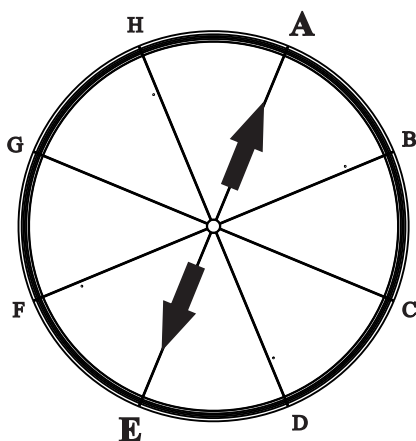
12 - Fazer a montagem da segunda Pétala (observar a direção de montagem). Repetir os passos anteriores para a montagem e fixação da Pétala e das Longarinas.



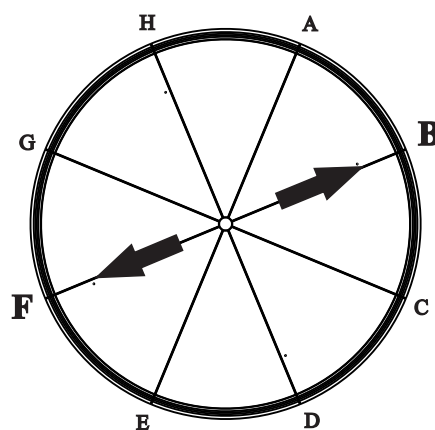
56x Paraf. Sext. 1/4"x7/8"
 112x Arruela Lisa 1/4"
 56x Porca Sext. 1/4"

UNIÃO PARAFUSADA


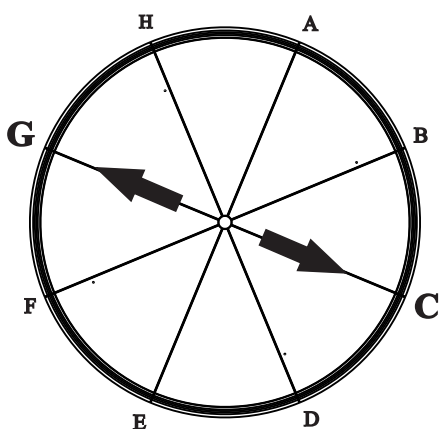
13 - Fazer a fixação da união das Pétalas. O aperto final deve ser feito após a montagem de todas as Pétalas. Observar os próximos passos.



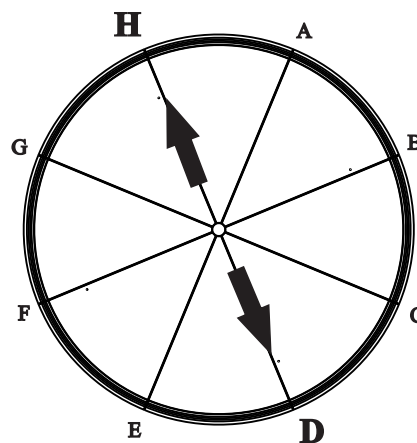
14 - Após a montagem de todas as Pétalas, fazer aperto final da união das Pétalas. Iniciar do centro da antena para a extremidade e de forma simétrica. Apertar todos os parafusos referentes a união "A", em seguida a união "E".



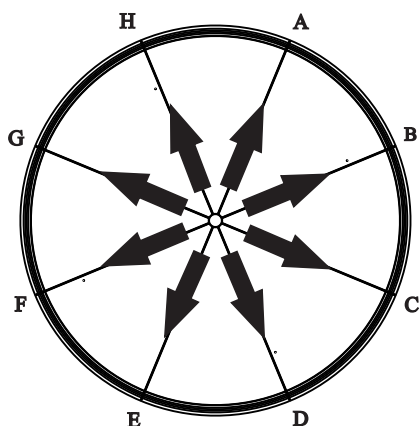
15 - A próxima união a ser apertada é a "B", em seguida a união, oposta, "F". Sempre iniciar o aperto final da união do centro da antena para a extremidade.



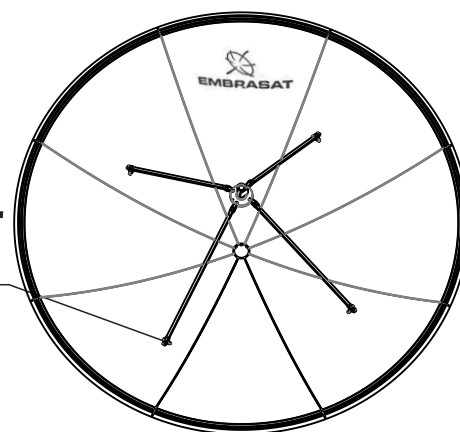
16 - Na sequência, a união a ser apertada é a "C", em seguida a união, oposta, "G". Sempre iniciar o aperto final da união do centro da antena para a extremidade.



17 - Na sequência, a união a ser apertada é a "D", em seguida a união, oposta, "H". Sempre iniciar o aperto final da união do centro da antena para a extremidade.



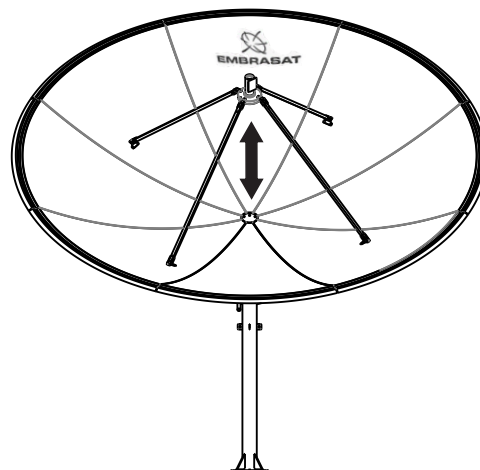
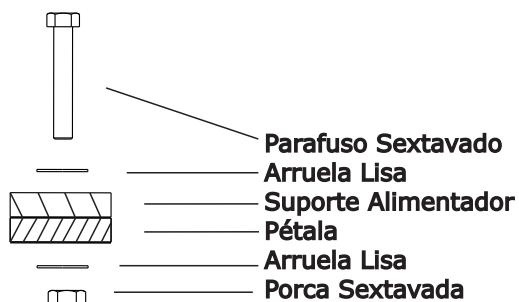
4x Paraf. Sext. 1/4"x7/8"
 4x Porca Sext. 1/4"
 8x Arruela Lisa 1/4"



18 - Fazer o aperto final das Longarinas, seguir a mesma sequência anterior, iniciar do centro da antena para a extremidade e de forma simétrica. Sequência: "A"- "E", "B"- "F", "C"- "G" e "D"- "H".

19- Pré montar os Suportes do Alimentador nas Pétalas e no *Disco Escalar* (Item não incluso). Após a pré montagem fazer o aperto final dos parafusos de fixação. VER UNIÃO PARAFUSADA.

UNIÃO PARAFUSADA



20 - Montar a união parafusada de fixação na mesma ordem da imagem acima.

21 - Verificar se a Distância Focal, do centro da antena até o centro do *Disco Escalar*, está conforme a folha de ESPECIFICAÇÕES TÉCNICAS.



EMBRASAT

Certificado de Garantia

Produto: ANTENA PARABÓLICA EMBRASAT

Modelo: RTM-2600STD

Numero de Série: _____

Data de Fabricação: ____/____/____

Tempo da Garantia: 02 Anos - A partir da data da compra

Data da Compra: ____/____/____

Nota Fiscal nº: _____

A **EMBRASAT Telecomunicações EIRELI**, garante o produto acima descrito contra qualquer defeito de fabricação, excluídos os problemas possivelmente apresentados e identificados como resultantes de montagem e instalação incorreta e má fixação da base de sustentação, serviços estes de responsabilidade exclusiva do Revendedor ou Instalador. Esta garantia não cobre danos causados por vendavais, raios, terremotos e demais distúrbios e fenômenos extremos da natureza.

A garantia do produto aqui especificado somente é válida com a apresentação do presente Certificado de Garantia devidamente preenchido e assinado pelo Revendedor / Instalador.

EMBRASAT Telecomunicações
Fones: (+55) (41)3555-2869

E-mail: embrasat@embrasat.com.br - Home Page: www.embrasat.com.br
Rua dos Imigrantes, 943 - Bairro: Colônia Balbino Cunha - CEP: 83.602-690
Campo Largo - PR - Brasil